



Protocol 6811

Keuring tank(opslag)installaties

Keuring van ondergrondse tanks en/of ondergronds leidingwerk behorende bij onder- of bovengrondse tanks; uitvoeren bodemweerstandsmeting

Inspection of (storage) tank installations

Inspection of underground tanks and/or underground piping belonging to underground or aboveground tanks; performing soil resistivity testing

- 1 Inleiding
- 2 Beschrijving van apparatuur en hulpmiddelen
- 3 Werkwijze bij inwendige keuring
- 4 Werkwijze bij uitwendige keuring
- 5 Werkwijze bij bodemweerstandsbepaling
- 6 Werkwijze bij dichtheidsbeproeving
- 7 Rapportage
- Bijlage I
Faal- en degradatiemechanismen
- Bijlage II
Wanddiktetabellen
- Bijlage III
Veiligheidstabel

Introduction in English (informative)

Subject

Protocol 6811 is one of the protocols that may be used for the inspection of underground storage tanks (a soil protection facility). Protocol 6811 together with the AS SIKB 6800, 'Checking and inspecting (storage) tank installations, form a total package for which the person performing the inspection is accredited.

Purpose of the protocol

The purpose of the protocol is to lay down the rules and requirements to be applied by the inspection institution during periodic inspection of (storage) tank installations and/or soil resistivity testing.

Scope of application

This protocol applies to underground tank installations and/or underground piping belonging to underground or aboveground tanks, which in general are subject to the Act on activities in the environment (Besluit activiteiten leefomgeving).

This protocol may also be applied to tank installations of industrial process, installations that are subject to an environmental permit or situations where it is desirable to have or gain insight in the condition and sustainability of a tank installation, such as in the following examples:

- relocation and reuse of a tank installation;
- expert research in the framework of a claim for liability for damage (soil or environmental pollution);
- the determination of a baseline situation if there is no historical data on the underground tank installation available.

This protocol is applicable to both steel as well as plastic (storage) tank installations or combinations of these. In situations where it is required to make a distinction, this will be explicitly stated in the text.

The inspection comprises of an assessment of the underground tank, including the fittings and/or piping belonging to underground and aboveground tanks and determining the soil resistance.

An inspection comprises of an assessment of all failure mechanisms and degradation mechanisms (see appendix 1). The guiding principle is that the failure rate must be zero during the life cycle (until the next inspection)

Pump installations and/or delivery installations are excluded from the assessment during the inspection.

This protocol is applicable to single-walled tanks, compartment tanks and double-walled tanks. For both the internal inspection and the density test, the adjacent compartments must be empty. Double walled tanks as a whole are tested for their density and in compartment tanks, each compartment is separately tested.

Several inspection tests are conducted on new-builds, during renovation or intermittently. The methods in this protocol may also be applied in the aforementioned situations.

It is permitted to exclude one or both of the following paragraphs from accreditation:

- Paragraph 3.3.7: Camera inspection
- Paragraph 3.4: Inspection of plastic tanks.

1 Inleiding

2 Beschrijving van apparatuur en hulpmiddelen

3 Werkwijze bij inwendige keuring

4 Werkwijze bij uitwendige keuring

5 Werkwijze bij bodemweerstandsbepaling

6 Werkwijze bij dichtheidsbeproeving

7 Rapportage

Bijlage I Faal- en degradatiemechanismen

Bijlage II Wanddiktetabellen

Bijlage III Veiligheidstabel

Colofon

Status

Het Centraal College van Deskundigen (CCvD) / Accreditatiecollege Bodembescherming heeft op 15 februari 2018 ingestemd met de inhoud van dit protocol. Vervolgens is het door het bestuur van SIKB is vastgesteld. Versie 2.0 van dit protocol vervangt versie 1.3 en treedt op 30 november 2018 in werking. Opgenomen beeldmateriaal is informatief en niet normatief.

Eigendomsrecht

Dit protocol is opgesteld in opdracht van en uitgegeven door de Stichting Infrastructuur Kwaliteitsborging Bodembeheer (SIKB). Het Centraal College van Deskundigen (CCvD) / Accreditatiecollege Bodembescherming, ondergebracht bij SIKB, beheert dit protocol inhoudelijk. De actuele versie van het protocol staat op de website van SIKB (www.sikb.nl) en is op elektronische wijze tegen ongewenste aanpassingen beschermd. Het is niet toegestaan om wijzigingen aan te brengen in de originele en door het CCvD / Accreditatiecollege Bodembescherming goedgekeurde en vastgestelde teksten met het doel hieraan rechten te (kunnen) ontlenen.

Vrijwaring

SIKB is behoudens in geval van opzet of grove schuld niet aansprakelijk voor schade die bij de gebruiker of derden ontstaat door het toepassen van dit document.

© Copyright 2018 SIKB

Overname van tekstdelen en beeld is toegestaan met bronvermelding. Alle rechten berusten bij SIKB.

Bestelwijze

Dit document is in digitale vorm kosteloos te verkrijgen bij SIKB. Een ingebonden versie kunt u bestellen tegen kosten, op te vragen bij SIKB.

Updateservice

Door het CCvD / Accreditatiecollege Bodembescherming vastgestelde mutaties in dit document zijn te verkrijgen bij SIKB. Via www.sikb.nl kunt u zich aanmelden voor automatische toezending van mutaties. U kunt u via www.sikb.nl ook opgeven voor de gratis digitale nieuwsbrief.

Helpdesk/gebruiksaanwijzing

Voor vragen over inhoud en toepassing van dit document kunt u terecht bij uw accreditatie-instelling of bij SIKB. Voor geschillen zie de klachten- en geschillenregeling via www.SIKB.nl.

1	Inleiding
2	Beschrijving van apparatuur en hulpmiddelen
3	Werkwijze bij inwendige keuring
4	Werkwijze bij uitwendige keuring
5	Werkwijze bij bodemweerstandsbepaling
6	Werkwijze bij dichtheidsbeproeving
7	Rapportage
	Bijlage I Faal- en degradatiemechanismen
	Bijlage II Wanddiktetabellen
	Bijlage III Veiligheidstabel

Inhoud

1	Inleiding	6
1.1	Doel	6
1.2	Toepassing	6
1.3	Principe	7
1.4	Plaats van het protocol in het kwaliteitssysteem	7
1.5	Definities	7
1.6	Titels van vermelde normen, aanbevelingen en literatuur	9
1.7	Afkortingen	9
2	Beschrijving van apparatuur en hulpmiddelen	10
2.1	Apparatuur	10
2.1.1	Algemeen	10
2.1.2	Kritieke apparatuur	10
2.1.3	Niet-kritieke apparatuur	10
2.2	Hulpmiddelen	10
3	Werkwijze bij inwendige keuring.....	12
3.1	Vorbereiding	12
3.2	Vastleggen van gegevens	13
3.3	Keuring van stalen tanks	14
3.3.1	Beoordeling van inwendige coating (indien aanwezig)	14
3.3.2	Vaststellen van afschot tankbodem	14
3.3.3	Vaststellen van peilleidingconditie	14
3.3.4	Vaststellen van vervorming tanklichaam	15
3.3.5	Metingen van inwendige aantasting door putcorrosie	15
3.3.6	Metingen van inwendige aantasting door oppervlakte-corrosie	16
3.3.7	Camera-inspectie	17
3.3.8	Overige technieken	21
3.4	Keuring van kunststof tanks	21
3.4.1	Werkingsveld	21
3.4.2	Beoordeling van eigenschappen kunststof tanklichaam	21
3.4.3	Inwendige beoordeling van kunststof tanks	21
3.4.4	Vaststellen van afschot kunststof tankbodem	23
3.4.5	Vaststellen van vervorming kunststof tanklichaam	23
3.4.6	Beoordeling van kunststof leidingen	23
4	Werkwijze bij uitwendige keuring	26
4.1	Vorbereiding	26
4.2	Uitvoeren van de keuringen	26
4.2.1	Stroomopdrukproef	26
4.2.2	Hechtproeven bekleding	28
4.2.3	Controle van installatie-onderdelen	29
4.2.4	Aanvullende controle	30
5	Werkwijze bij bodemweerstandsbepaling.....	32
5.1	Algemeen	32
5.2	Bepaling bodemweerstand met grondboormethode	32
5.3	Bepaling bodemweerstand met de Wennermethode	35
6	Werkwijze bij dichtheidsbeproeving.....	38
6.1	Uitvoeringseisen	38
6.2	Vorbereiding	39
6.3	Uitvoeren van de meting	39

1	Inleiding
2	Beschrijving van apparatuur en hulpmiddelen
3	Werkwijze bij inwendige keuring
4	Werkwijze bij uitwendige keuring
5	Werkwijze bij bodemweerstandsbepaling
6	Werkwijze bij dichtheidsbeproeving
7	Rapportage

Bijlage I
Faal- en degradatiemechanismen

Bijlage II
Wanddiktetabellen

Bijlage III
Veiligheidstabel

7	Rapportage	40
	Bijlage I Faal- en degradatiemechanismen.....	41
	Bijlage II Wanddiktetabellen	43
	Bijlage III Veiligheidstabel	45



1 Inleiding

2 Beschrijving van apparatuur en hulpmiddelen

3 Werkwijze bij inwendige keuring

4 Werkwijze bij uitwendige keuring

5 Werkwijze bij bodemweerstandsbepaling

6 Werkwijze bij dichtheidsbeproeving

7 Rapportage

Bijlage I Faal- en degradatiemechanismen

Bijlage II Wanddiktetabellen

Bijlage III Veiligheidstabel

1 Inleiding

1.1 Doel

Doel van dit protocol is het vastleggen van regels en eisen die een inspectie-instelling hanteert tijdens de periodieke keuring van tank(opslag)installaties en/of bij de bepaling van de bodemweerstand.

1.2 Toepassing

Dit protocol is van toepassing bij ondergrondse tankinstallaties en/of ondergronds leidingwerk van onder- of bovengrondse tanks, die in het algemeen vallen onder het Besluit activiteiten leefomgeving.

Dit protocol kan bovendien worden toegepast bij tankinstallaties van industriële procesinstallaties die vallen onder een milieuvergunning, of in situaties waarbij inzicht in de conditie en duurzaamheid van een tankinstallatie wenselijk is, bijvoorbeeld bij:

- verplaatsing en hergebruik van een tankinstallatie;
- expertise-onderzoek in het kader van aansprakelijkheidsstelling van een schade (bodem- of milieuverontreiniging);
- het vaststellen van een nulsituatie, indien er geen historische gegevens beschikbaar zijn van de ondergrondse tankinstallatie.

Dit protocol geldt voor zowel stalen als kunststof tank(opslag)installaties of combinaties hiervan. Wanneer onderscheid nodig is wat betreft materiaal (staal/kunststof), dan staat dit expliciet in de tekst vermeld.

De keuring omvat een beoordeling van een ondergrondse tank inclusief de appendages en/of ondergrondse leidingwerk behorende bij onder- of bovengrondse tanks en het bepalen van de bodemweerstand.

Een keuring omvat een beoordeling van alle relevante faal- en degradatiemechanismen (zie bijlage I). Als uitgangspunt geldt dat de faalkans in relatie tot de volgende levenscyclus, zijnde de termijn tot de volgende keuring, nihil moet zijn.

Pomp- en/of afleverinstallaties vallen buiten de keuring.

Dit protocol wordt toegepast bij enkelwandige, compartimenten- en dubbelwandige tanks. Zowel bij inwendige inspectie als bij beproeving op dichtheid moeten naastgelegen compartimenten leeg zijn. Bij een dubbelwandige tank wordt de tank op dichtheid beproefd. Bij een compartimententank moet ieder compartiment apart op dichtheid worden beproefd.

Een aantal van de inspecties welke bij de keuring worden uitgevoerd, worden ook bij nieuwbouw, renovatie of tussentijdse controles uitgevoerd. De methoden in dit protocol kunnen daar ook toegepast worden.

Een inwendige inspectie wordt uitgevoerd met betreding van de tank, tenzij het gaat om een camera-inspectie als bedoeld in par 3.3.7.

Het is toegestaan om één of beide van de volgende paragrafen uit te sluiten van accreditatie:

- Paragraaf 3.3.7: Camera-inspectie
- Paragraaf 3.4: Keuring kunststof tanks

1 Inleiding

2 Beschrijving van apparatuur en hulpmiddelen

3 Werkwijze bij inwendige keuring

4 Werkwijze bij uitwendige keuring

5 Werkwijze bij bodemweerstandsbepaling

6 Werkwijze bij dichtheidsbeproeving

7 Rapportage

Bijlage I Faal- en degradatiemechanismen

Bijlage II Wanddiktetabellen

Bijlage III Veiligheidstabel

1.3 Principe

Dit protocol beschrijft de inspectiemethoden ten behoeve van de keuring van ondergrondse tanks en/of ondergronds leidingwerk behorende bij onder- en/of bovengrondse tanks.

Dit protocol beschrijft bovendien de methoden bij het bepalen van bodemweerstand.

1.4 Plaats van het protocol in het kwaliteitssysteem

De gebruiker (inspectie-instelling) van dit protocol is geaccrediteerd voor AS SIKB 6800 en dit onderliggende protocol, of bevindt zich in het toelatingstraject tot accreditatie, voor AS SIKB 6800 en dit onderliggende protocol.

AS SIKB 6800 regelt de wijze waarop kwaliteit wordt geborgd en de wijze waarop de eisen uit dit accreditatieschema en dit protocol dienen te zijn verankerd in het kwaliteitssysteem van de geaccrediteerde instelling. De geaccrediteerde instelling mag dit protocol integraal als werkdocument opnemen in het kwaliteits- en/of milieuzorgsysteem.

1.5 Definities

<i>Beschermstroom</i>	De stroom die aan het te beschermen metalen object wordt afgegeven door een galvanische anode of uitwendige stroombron (stroomopdrukproef).
<i>Camera-inspectie</i>	Inwendige inspectie van een tank zonder betreding met behulp van een camera en één of meer lichtbronnen.
<i>CuCuSO₄-referentiecel</i>	Een elektrode die zich bevindt in een verzadigde CuCuSO ₄ -oplossing, waarvan het potentiaal constant blijft, te gebruiken voor het meten van de metaal-elektrolyt-potentiaal.
<i>Depolarisatie</i>	De verandering van een metaal-elektrolyt-potentiaal als gevolg van de stroomdoorgang van of naar de elektrolyt.
<i>Galvanische corrosie</i>	Corrosie die plaatsvindt als gevolg van de galvanische werking (verschil in potentiaal).
<i>Ingeschakeld potentiaal</i>	Het potentiaal dat geregeld wordt met behulp van een regelbare voeding (potentiostaat) en waarbij de stroom wordt gemeten om de isolatieweerstand van de bekleding te kunnen vaststellen.
<i>Inspectie-instelling</i>	Rechtspersoon die door de Raad voor Accreditatie is geaccrediteerd – of zich in het toelatingstraject tot accreditatie begeeft – overeenkomstig NEN-EN-ISO/IEC 17020 Type A, waarmee wordt gewaarborgd dat de inspectie-instelling op generlei wijze een relatie heeft met het te controleren/keuren object, om belangenverstremgeling in relatie tot de resultaten te voorkomen.
<i>Inspectie KB</i>	Periodieke controle op het functioneren van de kathodische bescherming.
<i>Intensieve meting</i>	Plaatselijke potentiaalmetingen op het functioneren van de kathodische bescherming. De meting moet over zowel de horizontale assen als verticale assen van de ondergrondse installatie plaatsvinden.
<i>Isolatieweerstand</i>	De weerstand die een materiaal biedt om elektrische stroom te geleiden.

1 Inleiding

2 Beschrijving van apparatuur en hulpmiddelen

3 Werkwijze bij inwendige keuring

4 Werkwijze bij uitwendige keuring

5 Werkwijze bij bodemweerstandsbepaling

6 Werkwijze bij dichtheidsbeproeving

7 Rapportage

Bijlage I Faal- en degradatiemechanismen

Bijlage II Wanddiktetabellen

Bijlage III Veiligheidstabel

<i>Kathodische bescherming</i>	Een methode om corrosie van een metaal te voorkomen, door dit tot kathode van de elektrochemische cel te maken.
<i>Keuring</i>	Periodieke beoordeling van een tank(installatie) op basis van de vastgelegde (genormeerde) criteria.
<i>Metaal-elektrolyt-potentiaal (MEP)</i>	Het verschil in spanning tussen een metalen object in een elektrolyt en een referentie-elektrode in contact met die elektrolyt.
<i>MEP-in</i>	De metaal-elektrolyt-potentiaal van een object dat kathodisch wordt beschermd, gemeten waarbij de beschermstroom is ingeschakeld.
<i>MEP-uit</i>	De metaal-elektrolyt-potentiaal van een object dat kathodisch wordt beschermd, gemeten direct nadat de beschermstroom is uitgeschakeld.
<i>Natuurlijk potentiaal</i>	De metaal-elektrolyt-potentiaal van een onbekleed metaal zonder de invloed van KB en/of andere externe elektrische stromen.
<i>Putdieptemeter</i>	Meetklok (micrometer) om de diepte van putcorrosie vast te stellen.
<i>Rustpotentiaal</i>	Zie 'natuurlijk potentiaal'.
<i>Spanningstrechter</i>	Meetbaar verloop van de spanning in de bodem als gevolg van een bekledingsfout.
<i>Stroomopdrukproef</i>	Het beoordelen van de uitwendige bekleding ¹ van een stalen tank of leiding, door het bepalen van de isolatieweerstand van de bekleding middels het meten van een stroom bij een tijdelijk ingeschakelde kathodische bescherming, zonder de tank of leiding volledig vrij te graven.
<i>Tank(opslag)installatie</i>	Een opslagtank met bijbehorende leidingen (o.a. vulleiding(en), zuig- of persleiding(en), peilleiding(en), ontluichtingsleiding(en)) en bijbehorende appendages (overvulbeveiliger, terugslagklep, etc.).
<i>Ultrasonische wanddiktemeter</i>	Een meetapparaat dat door middel van zenden en ontvangen van ultrasoon geluid wanddikten van ferro- en non-ferro-materialen kan meten.
<i>Zuurstof-/explosie-/toxiciteitsmeter</i>	Apparatuur voor het bepalen van het zuurstofgehalte, de laagste explosiegrens (Lowest Explosion Level) en de toxiciteit (kan ook met separate apparatuur).
<i>Zwerfstromen</i>	De invloed van een elektrische stroom (anders dan van het kathodische beschermingssysteem) op de ondergrondse metalen objecten.

¹ De uitwendige bekleding van een tank fungeert als de primaire bescherming tegen uitwendige corrosie, om bodemverontreiniging te voorkomen en de veiligheid gedurende de bedrijfsvoering te garanderen.

1 Inleiding

2 Beschrijving van apparatuur en hulpmiddelen

3 Werkwijze bij inwendige keuring

4 Werkwijze bij uitwendige keuring

5 Werkwijze bij bodemweerstandsbepaling

6 Werkwijze bij dichtheidsbeproeving

7 Rapportage

Bijlage I Faal- en degradatiemechanismen

Bijlage II Wanddiktetabellen

Bijlage III Veiligheidstabel

1.6 Titels van vermelde normen, aanbevelingen en literatuur

Arbo Informatieblad 05	Veilig werken in besloten ruimten, SZW publicatie uitgegeven door de Sdu.
Handbuch	des kathodische Korrosionsschutzes, Theorie und Praxis der elektrochemischen Schutzverfahren, W. Schwenck, W. Prinz.
NEN 3350	Stalen tanks voor de ondergrondse drukloze opslag van vloeistoffen.
NEN 5773	Bodem – Bepaling van de soortelijke weerstand met behulp van geoelektrische metingen.
NEN 6905	Uitwendige epoxy-bekledingen van ondergronds te leggen stalen buizen en hulpstukken.
NEN 6910	Inwendige bekledingen met (asfalt)bitumen van ondergronds te leggen stalen buizen en hulpstukken.
NEN-EN 10288	Stalen buizen en hulpstukken voor land- en zeeleidingen – Uitwendige bekledingen in 2 lagen op basis van geëxtrudeerde polyetheen.
NEN-EN 12954	Kathodische bescherming van metalen constructie in de grond of in het water – Algemene principes en toepassing van pijpleidingen.
NEN-EN 13509	Cathodic protection measurement techniques.
NEN-EN 13636	Cathodic protection of buried metallic tanks and related piping.
NEN-EN-ISO/IEC-17020	Conformiteitsbeoordeling - Eisen voor het functioneren van verschillende soorten instellingen die keuringen uitvoeren.
PGS 16	LPG: Afleverinstallaties.
PGS 25	Aardgas: afleverinstallaties voor motorvoertuigen.
PGS 28	Vloeibare brandstoffen: Ondergrondse tankinstallaties en afleverinstallaties.
PGS 30	Vloeibare brandstoffen: Bovengrondse tankinstallaties en afleverinstallaties.
PGS 31 (concept)	Overige vloeistoffen: Opslag in ondergrondse en bovengrondse tankinstallaties.
RvA-T018	Acceptabele herleidbaarheid.

In beginsel geldt de meest recente versie. Bij vervanging van genoemde normatieve documenten en de in het AS SIKB 6700 genoemde normen door een nieuwe Nederlandse of internationale norm mag het oude normatieve document gedurende een overgangperiode van 12 maanden worden toegepast, tenzij de norm een andere overgangperiode vermeldt.

1.7 Afkortingen

GVK	Glasvezelversterkt kunststof
ISO/IEC 17020	NEN-EN-ISO/IEC 17020
KB	Kathodische bescherming
MEP	Metaal-Elektrolyt-Potentiaal
RvA	Raad voor Accreditatie
SEW	Specifieke elektrische weerstand
SIKB	Stichting Infrastructuur Kwaliteitsborging Bodembeheer

1 Inleiding

2 Beschrijving van apparatuur en hulpmiddelen

3 Werkwijze bij inwendige keuring

4 Werkwijze bij uitwendige keuring

5 Werkwijze bij bodemweerstandsbepaling

6 Werkwijze bij dichtheidsbeproeving

7 Rapportage

Bijlage I Faal- en degradatiemechanismen

Bijlage II Wanddiktetabellen

Bijlage III Veiligheidstabel

2 Beschrijving van apparatuur en hulpmiddelen

2.1 Apparatuur

2.1.1 Algemeen

De inspectie-instelling beschikt over geschikte apparatuur om alle activiteiten, gerelateerd aan het uitvoeren van de controles, voor medewerkers uitvoerbaar te maken.

2.1.2 Kritieke apparatuur

Kritieke apparatuur valt onder het regime van de RvA T018 herleidbaarheidscategorie A.

Het betreft:

- **Spanningsmeter:** De spanningsmeter heeft een ingangsweerstand van ten minste 1 M Ω en de relatieve onnauwkeurigheid is kleiner dan 1% van elke meetwaarde.
- **Stroommeter:** De stroommeter heeft een geringe inwendige weerstand, waarbij de spanning over de meter minder is dan 10 mV en de relatieve onnauwkeurigheid kleiner is dan 1% van elke meetwaarde.
- **Aardingsweerstandsmeter:** De aardingsweerstandsmeter heeft een relatieve nauwkeurigheid van 5%.
- **Elektronische drukmeter:** De elektronische drukmeter bestaat uit een druksensor met digitale uitleesmogelijkheid met een functie voor het uitvoeren van schrijvende metingen. Het meetbereik van de druksensor bedraagt ten hoogste 40 kPa (400 mbar). De druksensor heeft een nauwkeurigheid van ten minste 20 Pa (0.2 mbar) en een (digitale) resolutie van 1,0 Pa (0,01 mbar).
- **Stappenplaatje:** Het stappenplaatje bestaat uit minimaal 3 stappen met een nauwkeurigheid van minimaal 0,01 mm.
- **Putdieptemeter:** De putdieptemeter heeft een minimaal meetbereik van 0-5 mm en heeft een absolute nauwkeurigheid van 0,1 mm.

Toelichting:

Onder kritieke apparatuur wordt verstaan meetapparatuur dat een significante effect heeft op de resultaten van de inspectie en die voor een accurate werking vóór ingebruikname – en daarna volgens een vastgesteld schema – gekalibreerd moet worden, een en ander in overeenstemming met document RvA-T018 en NEN-EN-ISO/IEC 17020.

2.1.3 Niet-kritieke apparatuur

Niet-kritieke apparatuur valt onder het regime van de RvA T018 herleidbaarheidscategorie B. Voor dit protocol niet van toepassing.

2.2 Hulpmiddelen

De inspectie-instelling beschikt over geschikte hulpmiddelen om alle activiteiten, gerelateerd aan het uitvoeren van de controles, voor medewerkers uitvoerbaar te maken.

De volgende hulpmiddelen kunnen worden gebruikt:

- **Ultrasone wanddiktemeter:** De wanddiktemeter is ultrasoon en justeerbaar met behulp van een gekalibreerd stappenplaatje. Het bereik van de meter is minimaal 0-25 mm met een absolute nauwkeurigheid van 0,1 mm.
- **CuCuSO₄-referentiecel:** De CuCuSO₄ referentiecel heeft een elektromotorische kracht van 109 mV t.o.v. AgAgCl, met een toegestane tolerantie van ± 8 mV. Het koper van de elektrode mag niet zijn aangetast. De oplossing met CuCuSO₄ moet verzadigd zijn en zichtbare kristallen bevatten (min. 20 g kristallen op 100 cc water). De inwendige weerstand is niet hoger dan 5.000 Ω .

1 Inleiding

2 Beschrijving van apparatuur en hulpmiddelen

3 Werkwijze bij inwendige keuring

4 Werkwijze bij uitwendige keuring

5 Werkwijze bij bodemweerstandsbepaling

6 Werkwijze bij dichtheidsbeproeving

7 Rapportage

Bijlage I
Faal- en degradatiemechanismen

Bijlage II
Wanddiktetabellen

Bijlage III
Veiligheidstabel

De goede werking van de referentiecellen wordt voorafgaand aan de werkzaamheden gecontroleerd door de gebruiker en de resultaten worden vastgelegd in een logboek.

- **Meetkroes (Beaker cell):** De meetkroes heeft een maximale afwijking van $\pm 5\%$ van de gemeten waarde. De goede werking van de referentiecellen wordt voorafgaand aan de werkzaamheden gecontroleerd door de gebruiker. Zo nodig wordt de kroes extra schoongemaakt tot deze aan de tolerantie voldoet.
- **Explosievrije lamp (≤ 50 V).**
- **Hulpelektrode:** Een hulpelektrode kan zijn een pen (RVS, staal, etc.).
- **Meetsnoeren:** De kern van de meetsnoeren voor de stroommetingen bedraagt minimaal 1,5 mm².
- **Onafhankelijke adembescherming met perslucht:** Onderhoud en keuring geschiedt volgens de specificatie van de producent/leverancier.
- **Zuurstof-/explosie-/toxiciteitsmeter:** Meetinstrument om de concentratie zuurstof, toxische stof(fen) en explosieve gassen te bepalen. Dit kunnen ook separate meters zijn. De metingen zijn gebaseerd op de producten die in de tank waren opgeslagen. Onderhoud en keuring geschiedt volgens de specificatie van de producent/leverancier.
- **Regelbare voeding/potentiostaat:** De regelbare voeding/potentiostaat is geschikt om een Metaal-elektrolyt-potentiaal in te regelen van -1.500 mV.
- **Veiligheidsgordel met voldoende touwlengte.** Onderhoud en keuring geschiedt volgens de specificatie van de producent/leverancier.
- **Endoscoop:** Geen specifieke eisen. Endoscoop dient om te kunnen bepalen of het drukvereffeningsgatje in de peilleiding open is.
- **Waterpas:** De waterpas heeft een lengte van ten minste 0,5 meter. De correcte werking van een waterpas wordt gecontroleerd door de waterpas op te stellen, af te lezen, een halve slag (180°) te draaien en opnieuw af te lezen. Geeft de waterpas in beide posities een gelijke stand (dat wil zeggen afwijking van de horizontaal), dan is de waterpas goed. Zijn de twee standen niet gelijk, dan kan de fout van de waterpas hersteld worden door met de stelschroefjes naast de libel het halve verschil weg te regelen.
- **Camera:** De minimale eisen bij een camera-inspectie (inspectie zonder betreding) zijn:
 - minimale lichtsterkte op het te inspecteren oppervlak: 200 Lux. Hiervoor benodigde lichtbron: 5.000K led-licht met 1200 lumen lichtstroom (dimbaar);
 - lichtgevoeligheid van de lens: 1.5 lux bij 1/60^e sec.;
 - luminantiecontrast: -10 dB – 20 dB;
 - beeldresolutie: minimaal 460 HTV Lines PAL.

Toelichting:

Met behulp van de zoomfunctie, focusinstelling en helderheidsinstellingen moet het te beoordelen oppervlak naar het oordeel van de inspecteur voldoende kunnen worden weergegeven.

Indien niet met een explosieveilige camera kan worden gewerkt, dan voldoet de camera minimaal aan de volgende eisen:

- De elektronica in de camera is luchtdicht (middels overdruk) afgesloten van de atmosfeer.
- De camerakop is vloeistofdicht tot -10 meter.
- De camerakop en -kabel zijn bestand tegen aardoliedestillaten.
- De bedienings- en opname-eenheid kunnen op een veilige afstand van de tankopening worden opgesteld.
- De camera heeft een voorziening om details op te nemen en vast te leggen ten behoeve van nader onderzoek (in woord en beeld).

1 Inleiding

2 Beschrijving van apparatuur en hulpmiddelen

3 Werkwijze bij inwendige keuring

4 Werkwijze bij uitwendige keuring

5 Werkwijze bij bodemweerstandsbepaling

6 Werkwijze bij dichtheidsbeproeving

7 Rapportage

Bijlage I Faal- en degradatiemechanismen

Bijlage II Wanddiktetabellen

Bijlage III Veiligheidstabel

3 Werkwijze bij inwendige keuring

3.1 Voorbereiding

Vóór de uitvoering van een keuring zorgt de opdrachtgever ervoor dat de tankinstallatie buiten bedrijf is gesteld. De tank(opslag)installatie zijn bij voorkeur één dag van te voren gelegegd en gereinigd, voordat de inspecteur de keuring uitvoert.



Foto 1: Het schoonmaken van de tank.

In deze paragraaf staat beschreven hoe de voorbereiding is bij inwendige keuring met tankbetreding. Indien er sprake is van camera-inspectie (inwendige inspectie zonder tankbetreding) als bedoeld in par 3.3.7, dan zijn de beschreven aspecten in relatie met tankbetreding niet van toepassing.

Bij inwendige inspecties worden de veiligheidsrichtlijnen van de arbeidsinspectie nageleefd, zoals beschreven in ARBO Informatieblad 5, voor het voorkomen van:

- brand en ontploffingsgevaar;
- verstikking en vergiftiging (bijv. gebrek aan zuurstof of aanwezigheid van loodresten);
- letsel door bewegende delen;
- gevaar van stroomdoorgang;
- vallen/uitglijden en vallende voorwerpen.

1 Inleiding

2 Beschrijving van apparatuur en hulpmiddelen

3 Werkwijze bij inwendige keuring

4 Werkwijze bij uitwendige keuring

5 Werkwijze bij bodemweerstandsbepaling

6 Werkwijze bij dichtheidsbeproeving

7 Rapportage

Bijlage I
Faal- en degradatiemechanismen

Bijlage II
Wanddiktetabellen

Bijlage III
Veiligheidstabel

Bij het uitvoeren van keuringen wordt voldaan aan een aantal strenge veiligheidseisen. De inspecteur controleert de volgende aspecten:

- afzetting van gevaarlijke punten incl. aanduiding met pictogrammen of teksten;
- aanwezigheid van brandblusapparaat;
- publiek op veilige afstand (minimale afstand 10 meter);
- mangat is goed bereikbaar en er zijn voorzieningen getroffen om instorting van weggegraven grond te voorkomen;
- indien een tweede mangat aanwezig is, is ook deze geopend voor ventilatie. Dit is standaard voor tanks langer dan 10 meter. Voor tanks korter dan 10 meter is het tweede mangat niet verplicht en het openen ervan dus ook niet;
- alle leidingen zijn losgekoppeld of afgeblind en er kunnen geen resterende producten uit de leidingen in de tank komen;
- eventuele vulpunten zijn voorzien van een bordje dat men geen product mag storten in de leiding;
- gas-, zuurstof- en explosiemetingen zijn uitgevoerd door personen die daartoe zijn opgeleid. De uit te voeren gasmetingen worden gebaseerd op de producten die in de tank waren opgeslagen;
- het dragen van een onafhankelijke adembescherming kan noodzakelijk zijn indien verwacht wordt dat er tijdens de inspectie als gevolg van schrapen/schuren van de tankwand schadelijke stoffen kunnen vrijkomen (in bijlage III is aangegeven welke persoonlijke beschermingsmiddelen gedragen moeten worden bij het uitvoeren van de inspectie);
- er moet een voorziening zijn om indien noodzakelijk de inspecteur uit de tank te kunnen hijsen/trekken. Bij een ongeval in de tank vindt, indien de situatie het toelaat, een eerst onderzoek/behandeling in de tank plaats;
- er is een mangatwacht aangewezen. Gedurende de tijd dat de inspecteur in de tank aanwezig is, mag de mangatwacht zijn plek niet verlaten;
- bij het gebruikmaken van onafhankelijke ademlucht wordt na een maximale arbeidsperiode van 45 min. een rustperiode van 15 min. in acht genomen.

Indien niet wordt voldaan aan één van bovengenoemde veiligheidsvoorzieningen, dan worden de werkzaamheden onderbroken en worden meteen corrigerende maatregelen genomen om de vereiste veiligheidsvoorzieningen te verkrijgen.

Het is de verantwoordelijkheid van de opdrachtgever dat de veiligheidsvoorzieningen beschikbaar zijn.

Het is de verantwoordelijkheid van de inspecteur te verifiëren of de voorzieningen aanwezig zijn en de opdrachtgever hierop aan te spreken indien veiligheidsvoorzieningen ontbreken.

3.2 Vastleggen van gegevens

De inspecteur rapporteert op locatie minimaal:

- projectcode;
- datum keuring;
- naam uitvoerder(s);
- tankgegevens;
- locatiegegevens van de gecontroleerde installatie;
- meetresultaten;
- conclusies.²

² Voor een compartimententank geldt dat wanneer slechts één compartiment 'niet in orde' wordt bevonden, de gehele tank als 'niet in orde' wordt beschouwd. Als de dubbele wand (spouw) 'niet in orde' wordt bevonden, wordt de gehele tank als 'niet in orde' beschouwd.

1 Inleiding

2 Beschrijving van apparatuur en hulpmiddelen

3 Werkwijze bij inwendige keuring

4 Werkwijze bij uitwendige keuring

5 Werkwijze bij bodemweerstandsbepaling

6 Werkwijze bij dichtheidsbeproeving

7 Rapportage

Bijlage I Faal- en degradatiemechanismen

Bijlage II Wanddiktetabellen

Bijlage III Veiligheidstabel

3.3 Keuring van stalen tanks

3.3.1 Beoordeling van inwendige coating (indien aanwezig)

Een inwendige coating kan nodig zijn vanwege het soort product dat wordt opgeslagen. Ook kan een inwendige coating zijn toegepast vanwege een eerdere keuring waarbij putcorrosie is vastgesteld met een resterende wanddikte tussen de 50% en 67% van de nominale wanddikte. In deze gevallen is de inwendige coating verplicht en moet deze volledig intact zijn. Daarnaast kan een inwendige coating worden toegepast om de levensduur van de tank te verlengen en/of de periode tussen keuringen te verlengen. In dit geval is de coating niet verplicht en kan bij eventuele gebreken gekozen worden deze niet te herstellen. Wel vervalt daarmee de status 'inwendig gecoat' en moet de tank als 'niet inwendig gecoat' worden gemarkeerd op het installatiecertificaat.

De inspecteur beoordeelt de inwendige coating visueel op hechting³, blaasvorming, mechanische schade, chemische aantasting, verweking, zwellings, rimpeling en uitharding (verkrijting).

3.3.1.1 Beoordeling van coating met tankbetreding

Voor de kwalitatieve beoordeling van een inwendige coating beoordeelt de inspecteur de coating visueel. Er mogen geen indicaties zijn die duiden op het verlies van de mechanische eigenschappen van de coating. De coating mag niet (chemisch) zijn aangetast. De coating moet beschikken over een goede hechting op het stalen oppervlak.

De inspecteur keurt de coating af, indien er zichtbare tekortkomingen zijn. Een coating mag geen enkele vorm van afwijking hebben. Ter ondersteuning en/of bij twijfel van de beoordeling kan een hechtproef of een laagdiktemeting worden uitgevoerd.

3.3.1.2 Beoordeling van coating zonder tankbetreding

Een techniek voor de beoordeling van een inwendige coating zonder tankbetreding is beoordeling met behulp van camerabeelden. Deze methode wordt besproken in paragraaf 3.3.7.

3.3.2 Vaststellen van afschot tankbodem

Afschot van de stalen bodemplaat is een belangrijke parameter bij inwendige beoordeling van een stalen tank. De controle van afschot geeft uitsluitsel over de betrouwbaarheid van waterverwijdering en de betrouwbaarheid van de periodieke water-/bezinkselcontrole. De eis voor voldoende afschot geldt alleen voor die tank(s) waar het product dat in de tank(s) zit, valt onder het water-/bezinkselcontroleregime.

Als het afschot van een tank onbekend is, het dus niet toegestaan zonder meer een 'productwissel' door te voeren.

Als eis geldt dat afschot naar de peilleiding (laagste punt) gewaarborgd moet zijn. Het afschot van een tank kan bepaald worden door de tank te ledigen en te reinigen en het afschot vast te stellen middels een inwendige inspectie met behulp van een waterpas.

3.3.3 Vaststellen van peilleidingconditie

Een (voet)plaat onder de peilleiding als bescherming tegen nadelige effecten van een peilstok is niet toegestaan, omdat hierdoor geen betrouwbare water-/bezinkselcontrole mogelijk is en ook geen effectieve waterverwijdering kan plaatsvinden.

Een tank kan op dit punt wel worden goedgekeurd indien er een goedgekeurde alternatieve peil-/waterverwijderingsmethode is geplaatst, conform BRL K903.

Deze alternatieve methode moet zijn gedefinieerd in BRL K903 en ook op de installatie als peil-/waterverwijderingsmethode zijn gelabeld.

³ De hechtproef kan worden uitgevoerd door met behulp van een metalen hulpmiddel (mes, beitel of schroevendraaier) door middel van krassen, trekken of kloppen om de kleefkracht op het staal en samenhang van het materiaal te bepalen. Eventueel kan een unster worden gebruikt om de hechtkracht te bepalen. De trekkracht in de coating wordt hierbij loodrecht op het staal uitgeoefend.

1 Inleiding

2 Beschrijving
van apparatuur
en hulpmiddelen

3 Werkwijze
bij inwendige
keuring

4 Werkwijze
bij uitwendige
keuring

5 Werkwijze bij
bodemweer-
standsbeplating

6 Werkwijze bij
dichtheids-
beproeving

7 Rapportage

Bijlage I
Faal- en degradatie-
mechanismen

Bijlage II
Wanddiktetabellen

Bijlage III
Veiligheidstabel

3.3.4 Vaststellen van vervorming tanklichaam

Vervorming van het tanklichaam kan nadelig zijn voor de conditie van de tank (o.a. lasnaden), dichtheid van verbindingen en aansluitingen op de tank, hechting van de in-/uitwendige coating, de betrouwbaarheid van preventieve waterverwijdering en de betrouwbaarheid van de water-/bezinkselcontrole.

De inspecteur bepaalt visueel indicaties voor nadelige invloeden van vervormingen.



Foto 2: Vervorming tanklichaam.

Stalen tanklichamen mogen geen deuken of beschadigingen hebben waar een scherpe overgang aanwezig is met een hellingshoek groter dan 10%. Bij stalen tanks mogen deuken en beschadigingen niet dieper zijn dan 6% van de nominale maatvoering van de ronding wand/bolling bodem (diameter). Het oppervlak mag per beschadiging niet meer dan 5.000 cm² bedragen. Een tank mag niet meer dan op 5 posities beschadigingen of deuken hebben.

Voorbeeld:

Essentie is dat een deuk op zich wel is toegestaan, maar dat de hoek die hierdoor ontstaat niet te scherp mag zijn. Om dit toetsbaar te maken is de term hellingshoek geïntroduceerd. Deze is eenvoudig te meten door in eerste instantie de diepte van een deuk te bepalen t.o.v. de straal van de deuk. (Bijvoorbeeld: de diepte van de deuk is 1 cm. Bij een deukstraal van 20 cm is de hellingshoek 5%, wat dus leidt tot goedkeuring. Stel de nominale doorsnede van de tank is 150 cm. Dan mag de doorsnede van de tank ter plaatse van de deuk minimaal 141 cm zijn (max. afname 6% van 150).)

Wanneer er een vermoeden is dat een indicatie een nadelige invloed heeft, moet op basis van risico-inschatting een kwalitatieve beoordeling middels een aanvullend onderzoek worden uitgevoerd. Voor de kwalitatieve beoordeling van lasnaden kan hij gebruikmaken van magnetisch of penetrant onderzoek. Onderzocht wordt de materiaalzijde waar de grootste vervorming is opgetreden.

3.3.5 Metingen van inwendige aantasting door putcorrosie

Putvormige corrosie kan plaatsvinden door diverse corrosievormen (zoals galvanische corrosie, bacteriologische corrosie en inter-kristallijne corrosie). Putcorrosie is een duidelijke omschrijving van het type corrosie, die goed visueel is te beoordelen. Als er in een gebied met een groter oppervlak dan 100 cm² aaneengesloten putvormige aantasting aanwezig is die is ontstaan uit algehele aantasting, dan merkt de inspecteur dit aan als oppervlaktecorrosie (zie par. 3.3.6).

De inspecteur stelt visueel vast waar putvormige corrosie aanwezig is. Vervolgens bepaalt hij met een putdieptemeter en een ultrasoon wanddiktemeter de resterende wanddikte. Om geen foute indicaties te krijgen reinigt hij het oppervlak van de putdieptemeting met een koperborstel. Putvormige corrosie is vaak over één of meer delen van het oppervlak verspreid. De inspecteur rapporteert per plaat (segment) slechts de kleinst resterende wanddikte.

1 Inleiding

2 Beschrijving van apparatuur en hulpmiddelen

3 Werkwijze bij inwendige keuring

4 Werkwijze bij uitwendige keuring

5 Werkwijze bij bodemweerstandsbepaling

6 Werkwijze bij dichtheidsbeproeving

7 Rapportage

Bijlage I
Faal- en degradatiemechanismen

Bijlage II
Wanddiktetabellen

Bijlage III
Veiligheidstabel



Foto 3: Putcorrosie.

Als eis geldt dat de resterende wanddikte ten minste 67% bedraagt van de genormeerde wanddikte. Voor tanks in grondwaterbeschermingsgebieden geldt dat de resterende wanddikte ten minste 75% van de genormeerde wanddikte bedraagt.

Als de inspecteur tijdens een keuring putvormige corrosie aantreft waardoor de resterende wanddikte minder is dan 67% van de genormeerde wanddikte, maar die na stralen zal resulteren in een resterende wanddikte van minimaal 50% van de genormeerde wanddikte, dan mag de tank gecoat worden.

Indien de tank voor het aanbrengen van coating middels gritstralen wordt gereinigd, dan moet de wanddiktemeting na dit stralen nogmaals worden uitgevoerd.

Indien de resterende wanddikte kleiner is dan 50 % van de genormeerde wanddikte, dan is de tank definitief afgekeurd. De tank mag ook niet meer (tijdelijk) in gebruik genomen worden en moet binnen de wettelijke termijn worden verwijderd.

3.3.6 Metingen van inwendige aantasting door oppervlakte-corrosie

Oppervlaktecorrosie van de tankwand is een gelijkmatige aantasting van het tankoppervlak met een groter oppervlak dan 100 cm², bijvoorbeeld als gevolg van condensvorming aan de bovenzijde van de tank of aanwezigheid van agressief water op de bodem van de tank.

Als eis geldt dat de resterende wanddikte ten minste 90% bedraagt van de genormeerde wanddikte. Voor tanks in grondwaterbeschermingsgebieden geldt dat de resterende wanddikte ten minste 95% van de genormeerde wanddikte bedraagt.⁴

De inspecteur bepaalt de wanddikte door middel van het uitvoeren van ultrasone wanddiktebepaling ter plaatse van de corrosie. Eis is dat de wanddikte van elk segment tenminste voldoet aan de waarden berekend volgens de NEN 3350 (indicatiewaarden in bijlage II).

De inspecteur bepaalt de wanddikte per segment middels een steekproef (minimaal 3 metingen met tussenafstanden van minimaal 30 cm) door ultrasone wanddiktebepaling ter plaatse van de corrosie. Hij neemt de laagste gemeten waarde per segment op in de rapportage. Om geen foutieve indicaties te krijgen dient het te meten oppervlak goed te worden gereinigd.

⁴ Indien in het ontwerp van een tank vanuit duurzaamheid of (grond)mechanisch oogpunt een dikkere tankwand (corrosietoetslag) is toegepast dan de norm vereist, dient hiermee rekening te worden gehouden tijdens beoordeling van de resterende wanddikte. De opdrachtgever moet de inspectie-instelling informeren of tijdens de keuring rekening moet worden gehouden met afwijkingen van de normwanddikte.

1 Inleiding

2 Beschrijving van apparatuur en hulpmiddelen

3 Werkwijze bij inwendige keuring

4 Werkwijze bij uitwendige keuring

5 Werkwijze bij bodemweerstandsbepaling

6 Werkwijze bij dichtheidsbeproeving

7 Rapportage

Bijlage I Faal- en degradatiemechanismen

Bijlage II Wanddiktetabellen

Bijlage III Veiligheidstabel

3.3.7 Camera-inspectie

3.3.7.1 Inspectie met camera zonder tankbetreding

Door het Accreditatiecollege Bodembescherming is inwendige inspectie van 100% gecoate tanks met behulp van camerabeelden goedgekeurd als gelijkwaardig alternatief voor een inwendige inspectie, mits de beoordeling plaatsvindt op basis van de criteria van paragraaf 3.3.7

3.3.7.2 Toepassingsgebied

De scope van de camera-inspectiemethode is beperkt tot tanks met een inwendig 100% coating, aangebracht conform BRL K-779 'Inwendige bekleding op stalen tanks voor brandbare vloeistoffen' en volgens BRL K-790 'Het appliceren van bekledingen op stalen opslagtanks, leidingen en hulpstukken'. Uitgangspunt daarbij is, dat indien de coating volledig intact is, geen corrosie kan hebben plaatsgevonden.

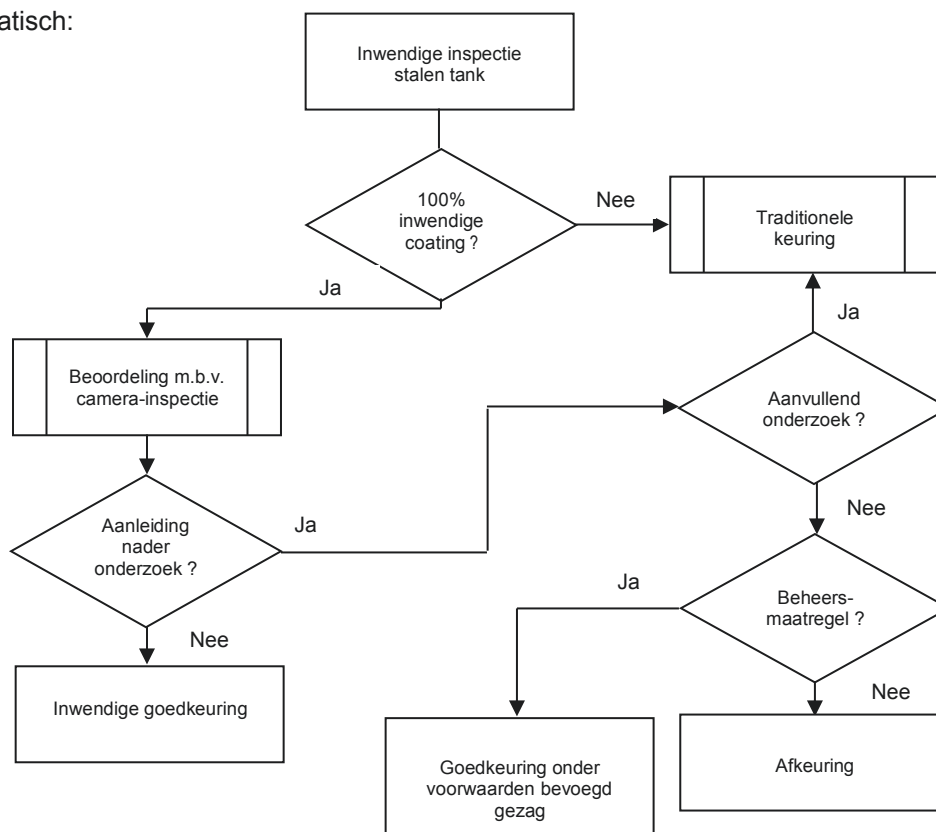
De camera-inspectie zonder betreding vervangt de visuele beoordeling met betreding zoals beschreven in de paragrafen:

- 3.3.1.1 Beoordeling van coating met tankbetreding
- 3.3.2 Vaststellen van afschot tankbodem
- 3.3.3 Vaststellen van peilleidingconditie
- 3.3.4 Vaststellen van vervorming tanklichaam

De uitgangspunten bij deze inspectiemethode:

- De tank wordt volledig in beeld gebracht (geen schaduwwerking e.d.).
- Tankreiniging vindt plaats volgens de vereiste methode (zie 3.3.7.3).
- Opening(en) van de tank zijn geschikt voor invoer reinigingsequipement en camera.

Schematisch:



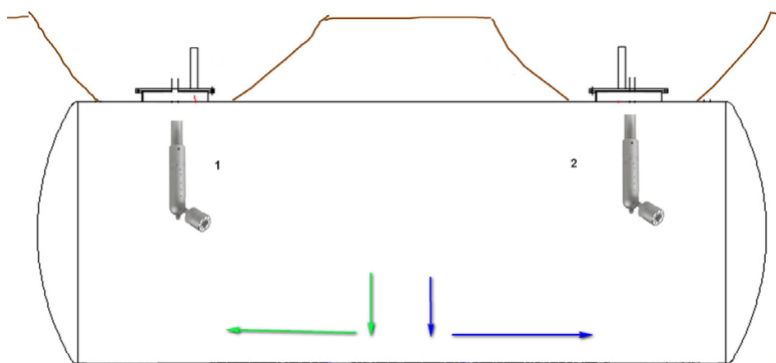
- 1 Inleiding
- 2 Beschrijving van apparatuur en hulpmiddelen
- 3 Werkwijze bij inwendige keuring
- 4 Werkwijze bij uitwendige keuring
- 5 Werkwijze bij bodemweerstandsbepaling
- 6 Werkwijze bij dichtheidsbeproeving
- 7 Rapportage
- Bijlage I Faal- en degradatiemechanismen
- Bijlage II Wanddikketabellen
- Bijlage III Veiligheidstabel

3.3.7.3 Reiniging tank voor camera-inspectie

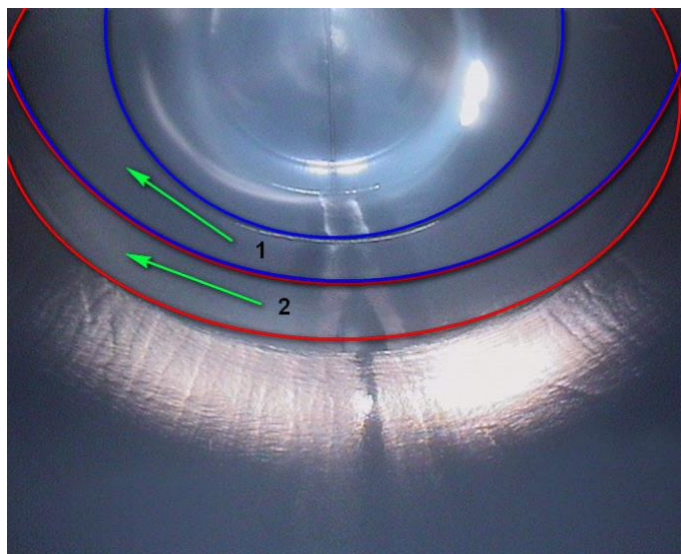
Om een camera-inspectie te kunnen uitvoeren moet de reinigingsgraad in de tank optimaal zijn. Indien er een BRL K905-certificaat is afgegeven, dan kan de reiniging als goed worden gekenmerkt. Een en ander blijft altijd ter eindbeoordeling van de inspecteur. Het oppervlak dient vrij te zijn van olie, vet, vuil en alle vreemde bestanddelen. Verder dient de tank na reiniging vrij te zijn van liggend water en zodanig droog te zijn dat inspectie mogelijk is. De inspecteur is altijd degene die bepaalt of de reinheid en droogheid voldoende zijn voor inspectie. In voorkomende gevallen kan een lokale aanvullende cleaning noodzakelijk zijn.

3.3.7.4 Uitvoering keuring

Vooraf aan de camera-inspectie en gedurende de camera-inspectie moet zijn zeker gesteld dat de gasconcentratie in de tank en de directe omgeving lager is dan 10% LEL. De camera-inspectie vindt plaats met een camerasysteem dat geschikt is om de gehele binnenzijde van de tank duidelijk in beeld te brengen. Hierbij wordt een vooraf vastgestelde methodiek gehanteerd, zodat het mogelijk blijft vast te stellen welke beelden op welke plaats in de tank zijn gemaakt. De beelden worden per segment vastgelegd. Een volgens AS-6811 geaccrediteerde inspecteur beoordeelt de beelden 'live'. Indien hij onvolkomenheden waarneemt, onderzoekt deze nader middels verder ingezoomde beelden die hij voorziet van commentaar en toelichtingen. De detailopnamen van specifieke afwijkingen worden ter oriëntatie voorafgegaan door een overzichtsofopname.



Figuur 1: Voorbeeld van methode bij camera-inspectie.



Figuur 2: Beoordelingsmethodiek (voorbeeld).

- 1 Inleiding
- 2 Beschrijving van apparatuur en hulpmiddelen
- 3 Werkwijze bij inwendige keuring
- 4 Werkwijze bij uitwendige keuring
- 5 Werkwijze bij bodemweerstandsbepaling
- 6 Werkwijze bij dichtheidsbeproeving
- 7 Rapportage

Bijlage I
Faal- en degradatiemechanismen

Bijlage II
Wanddiktetabellen

Bijlage III
Veiligheidstabel

Afschot bepalen (alternatief voor 3.3.2):

De inspecteur bepaalt het afschot van de tank naar de peilleiding aan de hand van de volgende methode:

1. meten via mangaten of peilleidingen m.b.v. waterpas;
2. beoordelen direct na reiniging: water per segment.

Vaststellen peilleidingconditie (zie foto 4):

Een (voet)plaat onder de peilleiding als bescherming tegen nadelige effecten van een peilstok is niet toegestaan, omdat hierdoor geen effectieve waterverwijdering en betrouwbare water/bezinkselcontrole kan plaatsvinden.

De inspecteur controleert de peilleiding(en) in de tank ook op

- juiste maatvoering (minimaal DN40);
- aanwezigheid van een drukvereffeningsgaatje (maximale middellijn 3 mm). Bij twijfel omtrent de aanwezigheid kan gebruik van een endoscoop noodzakelijk zijn;
- vrije doorgang tot het laagste punt (moet er doorheen kunnen kijken);
- rechtheid (bij doorkijken moet gat onderin de leiding rond zijn).



Foto 4: Vaststellen peilingsconditie.

Vaststellen vervorming van het tanklichaam:

Om vervorming van de tank te controleren, kan de inspecteur gebruikmaken van kruismetingen, met gebruik van de mogelijkheden op de inspectiecamera en/of specifieke daarvoor bedoelde software. Hierbij maakt hij een foto van de inhoud op basis van een uitgezoomd beeld ter hoogte van de middellijn van de tank. Vervorming kan vervolgens worden vastgesteld door referentiemetingen op de foto.

De inspecteur verricht metingen op bekende punten in de tank, zoals lasnaden per segment of leidingen met bekende afmetingen. Deze methode heeft een onnauwkeurigheid van 1%.

Zie Figuren 3 en 4.

1 Inleiding

2 Beschrijving van apparatuur en hulpmiddelen

3 Werkwijze bij inwendige keuring

4 Werkwijze bij uitwendige keuring

5 Werkwijze bij bodemweerstandsbepaling

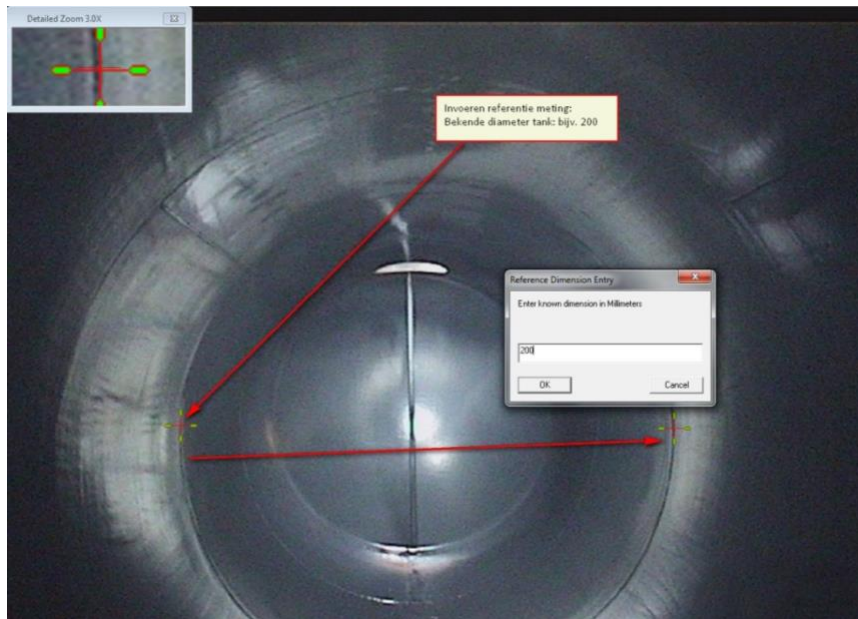
6 Werkwijze bij dichtheidsbeproeving

7 Rapportage

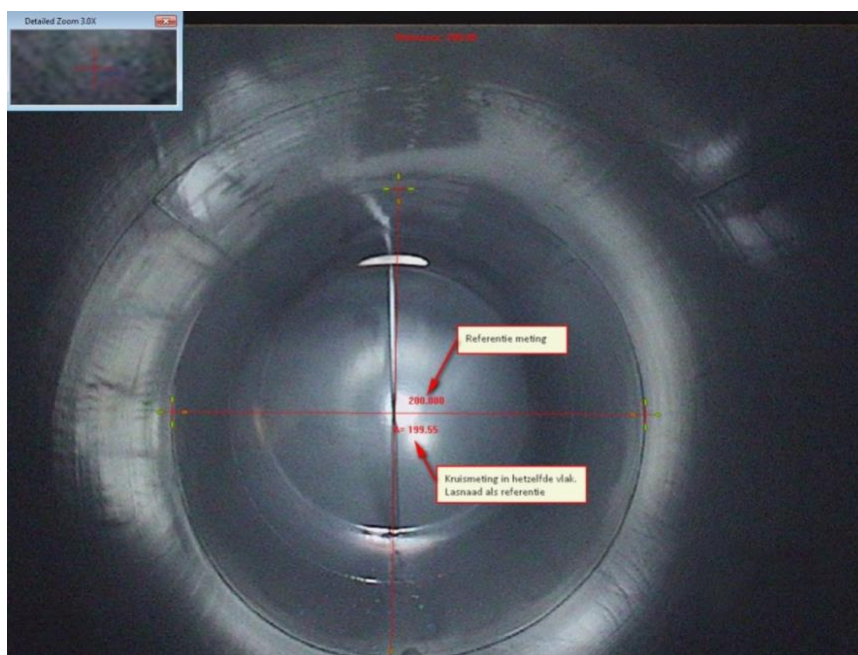
Bijlage I Faal- en degradatiemechanismen

Bijlage II Wanddiktetabellen

Bijlage III Veiligheidstabel



Figuur 3: Referentiemeting op bekend punt.



Figuur 4: Kruismeting in het zelfde vlak als referentiemeting.

Beoordeling inwendige coating:

De inspecteur maakt bij de beoordeling 'zonder betreding' van een gecertificeerde inwendige epoxycoating gebruik van camerabeelden. Indien de coating 100% in orde is, kan er geen corrosie optreden en wordt dit aspect als goed beschouwd.

1 Inleiding

2 Beschrijving van apparatuur en hulpmiddelen

3 Werkwijze bij inwendige keuring

4 Werkwijze bij uitwendige keuring

5 Werkwijze bij bodemweerstandsbepaling

6 Werkwijze bij dichtheidsbeproeving

7 Rapportage

Bijlage I Faal- en degradatiemechanismen

Bijlage II Wanddikketabellen

Bijlage III Veiligheidstabel

3.3.7.5 Afronding inspectie

Na de camera-inspectie legt de inspecteur vast of – en zo ja, welke – afwijkingen zijn geconstateerd. Ook legt hij vast of hij het gehele oppervlak van de tank heeft gecontroleerd of dat bepaalde delen niet zichtbaar konden worden gemaakt.

Als de inspecteur afwijkingen heeft geconstateerd, dan doet hij per afwijking een aanbeveling voor nadere onderzoek en/of herstel. Indien nader onderzoek en/of herstel van buitenaf niet mogelijk is, dan kan mogelijk alsnog besloten worden tot een inspectie middels betreding van de tank.

Een tank kan na camera-inspectie alleen worden goedgekeurd, als is voldaan aan de volgende voorwaarden:

- De tank is naar tevredenheid van de inspecteur volledig in beeld gebracht (geen schaduwwerking e.d.).
- Eventuele afwijkingen blijven binnen de marges.

3.3.8 Overige technieken

Overige technieken kunnen worden aangedragen, maar moeten met voldoende gevalideerde bewijsvoering worden aangeleverd zodat een beoordeling/toetsing mogelijk is ten opzichte van de resultaten van bestaande methoden. Beoordeling vindt plaats overeenkomstig hoofdstuk 1.5 uit de AS SIKB 6800.

3.4 Keuring van kunststof tanks

3.4.1 Werkingsveld

Bij de keuring van kunststof tanks is het werkingsveld uitsluitend glasvezelversterkte kunststof tanks (GVK-tanks) zonder inwendig aangebrachte liners. De harsrijke laag aan de binnenzijde van de tank zorgt voor de chemische bestendigheid.

3.4.2 Beoordeling van eigenschappen kunststof tanklichaam

Ook bij zorgvuldig ontwerp is de levensduur van een kunststof tankinstallatie niet eenvoudig te voorspellen. Bij de beoordeling moet daarom een zorgvuldige overweging worden gemaakt of de degradatie van materialen door chemische aantasting een nadelig effect kan hebben op het toegepaste materiaal.

3.4.3 Inwendige beoordeling van kunststof tanks

De inspecteur inspecteert het gehele oppervlak visueel op indicaties die wijzen op het verlies van (materiaal)eigenschappen: verweking; rimpeling, hechting, blaasvorming, zwelling, verkrijting (uitharding), delaminatie van (glasvezel)lagen, scheurvorming, verkleuring of craquelé.

Chemische aantasting, zwellingen en verweking kan de inspecteur waarnemen door een visuele beoordeling van de kleur van het materiaal, een hardheidsmeting en druktesten met een stomp voorwerp (schroevendraaier) (zie de criteria hierna).

Blazen, rimpels, zwellingen en delaminatie kan hij waarnemen door schuin met een sterke lamp over het inwendige oppervlak te schijnen en oneffenheden op te sporen. Als criteria gelden dat de tank vrij moet zijn van blazen, zwellingen, rimpels of delaminatie.

Beoordeling van GVK-tank zonder liner

Een GVK-tank heeft geen elastische eigenschappen. Door mechanische belasting kan overmatige vervorming op het tanklichaam optreden, die leidt tot scheurvorming in de tankwand of delaminatie van de lagen waaruit de glasvezel is opgebouwd. De harsrijke bovenlaag aan de binnenzijde van de tank heeft een dikte van 2,5 tot 4,0 mm (de dikte is afhankelijk van het opgeslagen product) en zorgt voor de chemische resistentie en bescherming van de glasvezels.

1 Inleiding

2 Beschrijving van apparatuur en hulpmiddelen

3 Werkwijze bij inwendige keuring

4 Werkwijze bij uitwendige keuring

5 Werkwijze bij bodemweerstandsbepaling

6 Werkwijze bij dichtheidsbeproeving

7 Rapportage

Bijlage I Faal- en degradatiemechanismen

Bijlage II Wanddiktetabellen

Bijlage III Veiligheidstabel

Verbindingsnaden

De verbindingsnaden (verbindingsovergangen) van kunststof schalen of bodems aan de binnenzijde van een GVK-tank zonder liner moeten glad zijn afgewerkt zonder naden.

Hierbij wordt in de tank op deze overgang een strook laminaat aangebracht met een breedte van ca. 200 mm. Het oppervlak wordt voorzien van een harsrijke laag om het laminaat te beschermen tegen chemische invloed.

Als naden niet afgewerkt zijn, volgt afkeuring.

Glasvezels

Tijdens beoordeling mogen inwendig geen glasvezels aan het oppervlak zichtbaar zijn of in contact komen met het opgeslagen product.

Als dit wel het geval is, betekent dit afkeuring.

Harsrijke laag

Bij beoordeling van de harsrijke laag gaat de inspecteur na of er verweking van de harsrijke laag is opgetreden. Dit bepaalt hij door van de aangetaste laag de hardheid te bepalen met een hardheidsmeting.

Als er sprake is van verweking, betekent dit afkeuring.

Voor de bepaling van de hardheid van materialen kan de inspecteur gebruikmaken van de zgn. BARCOL methodiek.

De gemeten hardheid van het oppervlak moet daarbij ≥ 35 SKT (skalteilen 1-100) bedragen. Indien het oppervlak onvoldoende hard is, moet de toplaag van de harsrijke laag worden weggeschrapt en wordt de hardheid opnieuw bepaald. tot dat er een BARCOL hardheid van ≥ 35 SKT wordt bereikt.

Opmerking:

Indien de harsrijke laag als gevolg van bovengenoemd onderzoek te dun is geworden, dan moet de tankfabrikant deze herstellen.

Scheurvorming en craquelé

De inspecteur spoort scheurvorming en craquelé normaliter visueel op met behulp van penetrant onderzoek met black light. Uit literatuuronderzoek blijkt dat bij craquelé spanningen in het materiaal aanwezig kunnen zijn. Wanneer de inspecteur craquelé aantreft, gaat hij na of er geen ontoelaatbare spanningen in het sterktelaminaat van de tankconstructie bestaan, die snellere degradatie en scheurvorming bevorderen (spanningscorrosie). Wanneer craquelé of cracks worden aangetroffen, moet de toplaag worden weggeschuurd en wordt nagegaan hoe diep het craquelé en de scheuren (cracks) reiken. Voor GVK-tanks geldt als criterium dat de glasvezel bedekt moet zijn met een afdoende harsrijke laag en dat de glasvezellaag tot de volgende herkeurdatum niet in contact kan komen met het product in de tank.

Als hieraan niet wordt voldaan, dan betekent dit afkeuring.

Verkrijting en uitharding

De inspecteur beoordeelt verkrijting en uitharding door met een voorwerp te krassen in de harsrijke laag en zo de samenhang van het materiaal te beoordelen.

Scheuren

Er mogen geen scheuren aan de buitenzijde en binnenzijde van de tank aanwezig zijn.

1 Inleiding

2 Beschrijving van apparatuur en hulpmiddelen

3 Werkwijze bij inwendige keuring

4 Werkwijze bij uitwendige keuring

5 Werkwijze bij bodemweerstandsbepaling

6 Werkwijze bij dichtheidsbeproeving

7 Rapportage

Bijlage I Faal- en degradatiemechanismen

Bijlage II Wanddiktetabellen

Bijlage III Veiligheidstabel

3.4.4 Vaststellen van afschot kunststof tankbodem

Voor het verwijderen van water moet afschot naar de peilleiding (laagste punt van de tank) gewaarborgd zijn. Het afschot van een tank kan bepaald worden door de tank te ledigen en te reinigen en middels een inwendige inspectie met behulp van een waterpas het afschot vast te stellen.

3.4.5 Vaststellen van vervorming kunststof tanklichaam

Inwendig

Een glasvezelversterkte kunststof tank (GVK-tank) heeft in vergelijking met een stalen tank slechts beperkte elastische eigenschappen. Door (grond)mechanische belasting kan overmatige vervorming op het tanklichaam optreden, die leidt tot scheurvorming in de tankwand of delaminatie van de lagen waaruit de glasvezellaag is opgebouwd.

De inspecteur controleert een kunststof tank tijdens een inwendige inspectie op vervorming middels rondheidsmetingen.

De maximale spreiding en toelaatbare afwijking van de diameter bedraagt bij een tank uit een thermohardend basismateriaal (GVK) +/- 3%. De inspecteur bepaalt de rondheid door kruismetingen over iedere 45°. Hij voert daarbij steekproeven uit in de lengterichting van de hartlijn (1 kruismeting per ca. iedere 2 meter in de lengterichting van de hartlijn). Overschrijding van 3% afwijking betekent afkeuring.

3.4.6 Beoordeling van kunststof leidingen

Bij ondergrondse tankinstallaties kan het leidingwerk zijn uitgevoerd in thermohardende of thermoplastische materialen.

Leidingen van thermohardend materiaal (GVK)

De beoordeling van productvoerende leidingen uitgevoerd in een thermohardend materiaal vindt plaats met behulp van een endoscoop over minimaal de eerste 50 cm van de leiding vanaf de koppeling met de tank. Er mogen hierbij geen afwijkingen worden geconstateerd, anders vindt afkeur plaats.

Indien uit de beoordeling blijkt dat er afwijkingen zijn, wordt overgegaan op destructief onderzoek. Uit een productvoerende en een niet-productvoerende leiding wordt een kort stuk uitgezaagd van ten minste 40 cm. Vervolgens worden deze uitgenomen leidingdelen overlans in twee helften gezaagd, zodat de binnenzijde van de leiding kan worden beoordeeld overeenkomstig de paragraaf 'Beoordeling van GVK-leiding zonder liner' (zie *onderstaand*).

Leidingen van thermoplastisch materiaal

De beoordeling van productvoerende leidingen uitgevoerd in een thermoplastisch materiaal vindt plaats met behulp van een endoscoop over minimaal de eerste 50 cm van de leiding vanaf de koppeling met de tank. Er mogen geen afwijkingen worden geconstateerd en de leidingen moeten visueel vrij zijn van beschadigingen. Wanneer hier niet aan wordt voldaan vindt afkeur plaats.

Indien uit de beoordeling blijkt dat er afwijkingen zijn, wordt overgegaan op destructief onderzoek. Uit de productvoerende leiding wordt een kort stuk uitgezaagd van ten minste 40 cm. Vervolgens wordt het uitgenomen leidingstuk overlans in twee helften gezaagd, zodat de binnenzijde van de leiding kan worden beoordeeld.

Ondergrondse kunststof leidingen worden uit een stuk gemaakt. Indien koppelingen worden toegepast, worden deze uitgevoerd met een zogenaamde metallische knelkoppeling.

1 Inleiding

2 Beschrijving van apparatuur en hulpmiddelen

3 Werkwijze bij inwendige keuring

4 Werkwijze bij uitwendige keuring

5 Werkwijze bij bodemweerstandsbepaling

6 Werkwijze bij dichtheidsbeproeving

7 Rapportage

Bijlage I
Faal- en degradatiemechanismen

Bijlage II
Wanddiktetabellen

Bijlage III
Veiligheidstabel

Beoordeling inwendig aangebrachte thermoplastische liner en volle thermoplastische wand

Controle op de afwezigheid van chemische inwerking

Een thermoplastische liner moet om bescherming te bieden tegen chemische aantasting visueel vrij zijn van beschadigingen. De lasnaden van liners moeten vrij zijn van schade en volledig gesloten zijn.

Bij de beoordeling van de lasnaden bepaalt de inspecteur de inwerkdiepte van de chemische aantasting in het thermoplastisch materiaal door lokaal het aangetaste materiaal weg te schrapen, over een oppervlak van ca. 10 cm x 5 cm. Dit tot de grens waarbij het mogelijk is een las op het materiaal aan te brengen.

Er moet een las van ca. 5 cm kunnen worden aangebracht met een kunststof lasdraad, diameter 3 mm, van hetzelfde materiaal als het moedermateriaal. De lasdraad moet voldoende restlengte (ca. 50 cm) hebben om na een afkoelperiode van ca. 5-10 minuten op trek te kunnen worden beproefd. Na de afkoelperiode moet de las haaks op de lasrichting en het moedermateriaal tot breuk worden belast. Het wordt afgekeurd als het materiaal na de trekproef niet meer volledig gehecht is.

Opmerking:

Deze methode is nader beschreven in DVS 2201 Teil 2: Juli 1985 'Prüfen von Halbzeug aus Thermoplasten Schweißseignung', paragraaf 3.

Controle op de wanddikte van de leidingwand

Als criterium geldt dat de minimaal resterende wanddikte van het moedermateriaal ten minste 66% bedraagt. De inspecteur bepaalt de resterende wanddikte met een US-meting. Wanneer de resterende wanddikte minder is dan 66% keurt hij de productvoerende leiding(en) af.

Beoordeling van GVK-leiding zonder liner

Een glasvezelversterkte kunststof (GVK-) leiding heeft geen elastische eigenschappen. Door mechanische belasting kan overmatige vervorming op het leidingdeel optreden, die leidt tot scheurvorming in de leidingwand of delaminatie van de lagen waaruit de glasvezel is opgebouwd. De harsrijke bovenlaag zorgt voor chemische resistentie.

Aan de binnenzijde van een GVK-leiding zonder liner moeten de lijmverbindingen van de kunststof schalen en moffen voor zover mogelijk glad zijn afgewerkt.

Tijdens beoordeling mogen inwendig geen glasvezels aan het oppervlak zichtbaar zijn en glasvezels mogen niet in contact komen met het opgeslagen product. Wanneer hier niet aan wordt voldaan vindt afkeur plaats.

Harsrijke laag

De inspecteur gaat bij beoordeling van de harsrijke laag na of er verweking van de harsrijke laag is opgetreden. Dit doet hij door van de aangetaste laag de hardheid te bepalen middels een hardheidsmeting.

Als er sprake is van verweking, betekent dit afkeuring.

Voor de bepaling van de hardheid van materialen kan gebruik worden gemaakt van de zgn. BARCOL methodiek.

BARCOL methodiek:

Deze methodiek wordt vooral toegepast voor het meten van de hardheid van materialen zoals, aluminium, zachte metalen, glasvezels en kunststoffen.

Bij de toepassing van de BARCOL methodiek zal de gemeten hardheid van het oppervlak ≥ 35 SKT (skaliteiten 1-100) gemeten moeten worden. Indien het oppervlak onvoldoende hard is zal de toplaag van de harsrijke laag moeten worden weg geschraapt en de hardheid zal opnieuw moeten worden bepaald tot dat er een BARCOL hardheid van ≥ 35 SKT wordt bereikt.

1 Inleiding

2 Beschrijving van apparatuur en hulpmiddelen

3 Werkwijze bij inwendige keuring

4 Werkwijze bij uitwendige keuring

5 Werkwijze bij bodemweerstandsbepaling

6 Werkwijze bij dichtheidsbeproeving

7 Rapportage

Bijlage I Faal- en degradatiemechanismen

Bijlage II Wanddiktetabellen

Bijlage III Veiligheidstabel

Wanneer genoemde hardheden niet worden gehaald voldoet het leidingwerk niet meer aan de gestelde eisen en vindt afkeur plaats.

Opmerking:

Indien de harsrijke laag als gevolg van bovengenoemd onderzoek te dun is geworden, dan moet de tankfabrikant deze herstellen.

Scheurvorming en craquelé

De inspecteur spoort scheurvorming en craquelé normaliter visueel op met behulp van penetrant onderzoek met blacklight. Uit literatuuronderzoek blijkt dat bij craquelé spanningen in het materiaal aanwezig kunnen zijn. Wanneer de inspecteur craquelé aantreft, gaat hij na of er geen ontoelaatbare spanningen in het sterktelaminaat van de tankconstructie bestaan, die snellere degradatie en scheurvorming zullen bevorderen (spanningscorrosie). Wanneer craquelé of cracks worden aangetroffen, moet de toplaag worden weggeschuurd en wordt nagegaan hoe diep het craquelé en de scheuren (cracks) reiken. Voor GVK tanks geldt als criterium dat de glasvezel bedekt moet zijn met een afdoende harsrijke laag en dat de glasvezellaag tot de volgende herkeurdatum niet in contact kan komen met het product in de tank.

Als hieraan niet wordt voldaan, dan betekent dit afkeuring.



1 Inleiding

2 Beschrijving van apparatuur en hulpmiddelen

3 Werkwijze bij inwendige keuring

4 Werkwijze bij uitwendige keuring

5 Werkwijze bij bodemweerstandsbepaling

6 Werkwijze bij dichtheidsbeproeving

7 Rapportage

**Bijlage I
Faal- en degradatiemechanismen**

**Bijlage II
Wanddiktetabellen**

**Bijlage III
Veiligheidstabel**

4 Werkwijze bij uitwendige keuring

Dit hoofdstuk is van toepassing op stalen tanks en leidingen met bekleding/coating.

4.1 Voorbereiding

De inspecteur voert voor aanvang van de stroomopdrukproef dagelijks de volgende controles uit:

- visuele controle van de snoeren en kabelverbindingen op de afwezigheid van beschadigingen;
- visuele controle van de CuCuSO_4 -referentiecellen op een goede conditie;
- functionele controle van de CuCuSO_4 -referentiecellen. Deze vindt plaats door onderlinge vergelijking van ten minste 3 referentiecellen. Hierbij mogen de waarden onderling maximaal 16 mV verschillen. De inspecteur voert de meting uit ten opzichte van een metaal of met een gelijkwaardige methode. Hierbij plaatst hij de tweede CuCuSO_4 -referentiecel maximaal 10 cm van de andere. De dagelijkse controletermijn kan door de inspectie-instelling worden verruimd tot 1 keer per week, indien de inspectie-instelling op basis van historische gegevens, zorgvuldig onderhoud en gebruik kan aantonen dat er geen afbreuk wordt gedaan aan de betrouwbaarheid van de meetapparatuur;
- controle van de gekalibreerde apparatuur op een goede werking door de eerste meting van de dag te controleren met een tweede set gekalibreerde apparatuur.

Actuele technische gegevens moeten beschikbaar zijn op alle relevante locaties.

Een voorwaarde om een bekleding te beoordelen middels een stroomopdrukproef is dat de bovengrondse delen van de installatie volledig elektrisch geïsoleerd zijn van de tank en de leidingen.

Veiligstellen

De inspecteur bepaalt of de tankinstallatie veilig en toegankelijk is om de stroomopdrukproef uit te voeren of dat eerst aanvullende maatregelen nodig zijn.

De bouwput wordt beschouwd als een besloten ruimte. Tijdens werkzaamheden worden continu gasmetingen uitgevoerd om zeker te stellen dat er geen explosieve gasmengsels ontstaan.

4.2 Uitvoeren van de keuringen

4.2.1 Stroomopdrukproef

De inspecteur voert stroomopdrukproeven uit om de conditie van de bekleding vast te stellen. De stroomopdrukproeven worden uitgevoerd voor alle tanks en per leiding.

Om de conditie van de uitwendige bekleding te kunnen beoordelen stelt de inspecteur met een stroomopdrukproef de isolatiewaarde vast van de bekleding. Om de isolatiewaarde te kunnen bepalen, regelt hij op de ondergrondse tank of leiding een ingeschakeld potentiaal in van -1.500 mV gelijkspanning ten opzichte van een CuCuSO_4 -referentiecel en meet hij vervolgens de stroombehoefte. De stroombehoefte moet gelijkmatig zijn verdeeld over het gehele ondergrondse object.

Het ingeschakeld potentiaal wordt verkregen door de ondergrondse tank of leiding aan te sluiten op de minpool en de tegenelektrode op de pluspool van een regelbare voeding/potentiostaat. De tegenelektrode wordt aangebracht in de vorm van een losse aardpen of een andere aarding. De inspecteur voert het potentiaal met behulp van de regelbare voeding op naar -1.500 mV gelijkspanning en meet bij deze spanning de stroom. Tijdens het inregelen van het ingeschakelde potentiaal moet rekening gehouden worden met (de)polarisatie-effecten. Plaats de aardpen minimaal 10 meter van het te meten object, zodanig dat de spanningstrechter – veroorzaakt door de aardpen – het te meten object niet beïnvloedt. Plaats de CuCuSO_4 -referentiecel boven het te meten object in de vrije grond. Als dit niet mogelijk is, bijvoorbeeld doordat er een betonplaat boven ligt, moet de referentiecel zo dicht mogelijk bij het object geplaatst worden.

1 Inleiding

2 Beschrijving van apparatuur en hulpmiddelen

3 Werkwijze bij inwendige keuring

4 Werkwijze bij uitwendige keuring

5 Werkwijze bij bodemweerstandsbepaling

6 Werkwijze bij dichtheidsbeproeving

7 Rapportage

Bijlage I
Faal- en degradatiemechanismen

Bijlage II
Wanddiktetabellen

Bijlage III
Veiligheidstabel

Indien het MEP-in van de tank door beïnvloeding van externe installaties/objecten of door een hoge specifieke elektrische bodemweerstand van bijvoorbeeld het aanvulzand afwijkt, dan moet de juiste celplaatsing worden uitgezocht.

Het potentiaalverschil over de bekleding wordt als volgt bepaald:

$$\Delta U_{\text{bekleding}} = U_{\text{in.gemeten}} - U_{\text{rust.gesteld}}$$

Waarbij

$U_{\text{in.gemeten}}$ = ingeschakeld MEP gemeten aan maaiveld

$U_{\text{rust.gesteld}}$ = natuurlijk rust MEP gesteld op -500mV

Om de stroomdichtheid uit te rekenen deelt de inspecteur de gemeten beschermstroom door het ondergrondse oppervlak van de tank.

$$I_{\text{berekend}} = \frac{I_{\text{gemeten}}}{A_{\text{tank}}}$$

Waarbij

I_{gemeten} = gemeten stroom behoefte bij MEP_{in} van -1500mV

A_{tank} = berekende ondergrondse oppervlak van de tank in m^2

I_{berekend} = berekende specifieke stroom van de bekleding per oppervlakte in $\frac{\text{A}}{\text{m}^2}$

Met de twee eerder berekende gegevens kan vervolgens de isolatiewaarde van de bekleding worden berekend. Hiervoor wordt onderstaande formule gebruikt.

$$R_{\text{bekleding}} = \frac{\Delta U_{\text{bekleding}}}{I_{\text{berekend}}}$$

De criteria voor de beoordeling van de bekleding zijn afgeleid van NEN 6905 en NEN-EN 10288 en opgeteld op basis van praktijkervaring. De inspecteur beoordeelt de berekende isolatieweerstand met behulp van grafiek 1.

CONDITIE VAN DE UITWENDIGE BEKLEDING (OP STAAL)

Bekleding goed			Bekleding fout/ nader onderzoek	Bekleding fout		
zeer goed	goed	voldoende	matig	slecht	zeer slecht	
∞	$1\text{M}\Omega \cdot \text{m}^2$	$500\text{k}\Omega \cdot \text{m}^2$	$200\text{k}\Omega \cdot \text{m}^2$	$25\text{k}\Omega \cdot \text{m}^2$	$10\text{k}\Omega \cdot \text{m}^2$	0Ω
Isolatieweerstanden van de bekleding $\text{k}\Omega \cdot \text{m}^2$						

Grafiek 1: Conditiecriteria bekleding op staal.

- 1 Inleiding
- 2 Beschrijving van apparatuur en hulpmiddelen
- 3 Werkwijze bij inwendige keuring
- 4 Werkwijze bij uitwendige keuring
- 5 Werkwijze bij bodemweerstandsbepaling
- 6 Werkwijze bij dichtheidsbeproeving
- 7 Rapportage
- Bijlage I Faal- en degradatiemechanismen
- Bijlage II Wanddiktetabellen
- Bijlage III Veiligheidstabel

Toelichting op de grafiek:

- Er wordt geen onderscheid gemaakt wat betreft type bekleding, zoals epoxy, PE en bitumen.
- Indien de isolatiewaarde van de bekleding hoger is dan $200 \text{ k}\Omega\cdot\text{m}^2$, dan is de uitwendige bekleding in orde en is er weinig kans op uitwendige corrosie.
- Indien de isolatiewaarde van de bekleding valt tussen $200 \text{ k}\Omega\cdot\text{m}^2$ en $25 \text{ k}\Omega\cdot\text{m}^2$, dan is de bekleding niet in orde en voert de inspectie-instelling door middel van 2-celmetingen een nader onderzoek uit om eventuele lokale gebreken in de uitwendige bekleding te lokaliseren. Er is sprake van een lokaal gebrek als een spanningstrecther traceerbaar is. Is dit niet het geval, dan is er sprake van een poreuze bekleding.
- De oorzaak van de verstoring (gebreken) kan worden gecorrigeerd door het staal op de volgende 2 manieren te beschermen tegen uitwendige corrosie:
 - Door de lokale gebreken in de bekleding te herstellen;
 - Door middel van het toepassen van een kathodische bescherming bij poreuze bekleding. Bij toepassen van kathodische bescherming moet worden vastgesteld dat voldaan wordt aan de criteria conform [protocol 6801](#). Dit wordt na oplevering middels een opleveringsmeting vastgesteld.
- Indien de isolatiewaarde van de uitwendige bekleding lager is dan $25 \text{ k}\Omega\cdot\text{m}^2$, dan is de bekleding niet in orde.

4.2.2 Hechtproeven bekleding

De inspecteur beoordeelt de coating van het tanklichaam en de leidingen middels een steekproeven. Hij controleert de coating visueel op verweking, onthechting, blaasvorming, rimpeling, uitharding, verkrijting, zwellung, verkleuring en scheurvorming. Er mogen geen indicaties zijn die duiden op het verlies van de mechanische eigenschappen. De coating mag niet (chemisch) zijn aangetast. De coating moet beschikken over een goede hechting op het stalen oppervlak.

Om de hechting van de coating vast te stellen voert de inspecteur naast de visuele controle een mechanische hechtproef uit. Voor elke tank/leiding voert hij in ieder geval één hechtproef uit, bij voorkeur op minimaal 1 meter afstand vanaf de 'swing-verbinding' bij de tank.

Bij de uitvoering van de controle op hechting wordt onderscheid gemaakt tussen de controle van PE-/bitumenbekleding en die van Epoxy-bekleding.

Controle PE-/bitumenbekleding

De inspecteur volgt bij het uitvoeren van een hechtproef de volgende procedure:

- Maak twee evenwijdige insnijdingen met een onderlinge afstand van ten minste 10 mm tot op het metaal in lengte- of dwarsrichting van het object met een lengte van 100 mm.
- Maak één snijding zodat de beide insnijdingen met elkaar worden verbonden.
- Wip met een scherp voorwerp (mespunt of kleine schroevendraaier) de insnijding overdwars op en probeer de coating door gelijkmatig te trekken (met beide handen, een schroevendraaier of een tang) deze los te maken van het metaal.

De bekleding heeft een voldoende hechting indien (delen van) de hechtlaag van de coating achterblijven op het staal en op de coating. In dit geval breekt de hechtprimer tijdens de hechtproef en dat is hoorbaar tijdens de hechtproef. Beoordeel door te luisteren of er nog een plakkend geluid kan worden vastgesteld.

Als de bekleding onvoldoende hechting blijkt te hebben, dan zijn er de volgende scenario's mogelijk:

1. De coating is onthecht en er is corrosie onder de coating aanwezig.
2. De coating/primer is onthecht en het oppervlak is blank staal. Er heeft tot dan toe dus nog geen corrosie plaats kunnen vinden, ondanks de onthechting.
3. De coating is onthecht en ligt volledig los, maar de primer zit nog volledig op het oppervlak en het staal is daarmee in beginsel nog beschermd tegen corrosie.

1 Inleiding

2 Beschrijving van apparatuur en hulpmiddelen

3 Werkwijze bij inwendige keuring

4 Werkwijze bij uitwendige keuring

5 Werkwijze bij bodemweerstandsbepaling

6 Werkwijze bij dichtheidsbeproeving

7 Rapportage

Bijlage I Faal- en degradatiemechanismen

Bijlage II Wanddiktetabellen

Bijlage III Veiligheidstabel

Vervolgacties:

Ad. 1. Het corrosieproces is begonnen en is middels de kathodische bescherming niet (meer) te behandelen. Deze coating is afgekeurd (foto 5).



Foto 5: Afgekeurde coating.

- Ad. 2. Er is geen bescherming meer van de primer (foto 6). Deze vormt de primaire bescherming tegen corrosie. In dit geval zijn aanvullende hechtproeven nodig. Op hetzelfde object wordt op minimaal twee en vier meter vanaf de eerste hechtproef een tweede en derde hechtproef uitgevoerd. Als deze wel een goede hechting geven of in ieder geval primer op de pijp hebben zitten (foto 7), dan kan de onthechting als lokaal incident worden gezien en kan volstaan worden met lokaal herstel. Geven de tweede en derde proef eenzelfde onthechting, dan moet ervanuit worden gegaan dat de coating volledig onthecht is en is deze afgekeurd.
- Ad. 3. Voer een tweede hechtproef op twee meter van de eerste. Als die hetzelfde beeld geeft of beter, dan is de coating voldoende. Is dit beeld slechter, dan wordt een derde hechtproef uitgevoerd en gaat de beoordeling verder volgens Ad. 2.



Foto 6: Onthechting.



Foto 7: Onthechting.

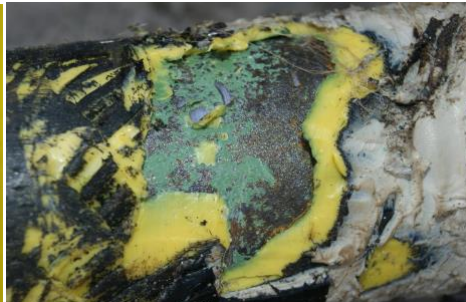


Foto 8: Onthechting.

Controle epoxy-bekleding

In het geval van epoxy coating kan, vanwege de mechanische eigenschappen van dit type coating, voor de hechtproef worden volstaan met een proef middels krassen en/of kloppen. Als hierbij fouten geconstateerd worden, dan zal bij insnijding/kloppen de coating direct losbarsten.

4.2.3 Controle van installatie-onderdelen

Tijdens de periodieke keuring beoordeelt de inspecteur niet alleen de tank en bijbehorende leidingen, maar kijkt hij ook naar een aantal installatie-onderdelen.

In de rapportage neemt hij de resultaten op van minimaal de volgende controles:

- controleren aardingsweerstand dampretour (conform AS 6803);
- controleren aardingsweerstand vulleiding (conform AS 6803);
- controleren uitvoering peilleiding (geen schotel en/of voetplaat);
- controleren uitvoering overvulbeveiliging (wel of niet voorzien van keurmerk BRL-K636).

1 Inleiding

2 Beschrijving van apparatuur en hulpmiddelen

3 Werkwijze bij inwendige keuring

4 Werkwijze bij uitwendige keuring

5 Werkwijze bij bodemweerstandsbepaling

6 Werkwijze bij dichtheidsbeproeving

7 Rapportage

Bijlage I
Faal- en degradatiemechanismen

Bijlage II
Wanddiktetabellen

Bijlage III
Veiligheidstabel



Foto 9: Overvulbeveiliging

4.2.4 Aanvullende controle

Tijdens de keuring wordt ervan uitgegaan dat het leidingwerk op afschot ligt naar de tank. Indien uit controle van zichtbare delen van het leidingwerk blijkt dat er geen of onvoldoende afschot is, dan geeft de inspecteur dit aan in de rapportage.

De beoordeling van productvoerende leidingen uitgevoerd in staal of flexibel metaal vindt plaats met behulp van een endoscoop over minimaal 50 cm van de leiding. Er mogen geen afwijkingen worden geconstateerd.

Een tank moet zover zijn ingegraven, dat de tank voldoende diep is geplaatst om voldoende afschot en gronddekking van het leidingwerk te waarborgen.

Criteria tank hierbij zijn:

- minimale diepte 75 cm boven mangatdeksel;
- bij verkeersbelasting minimale diepte 110 cm boven mangatdeksel.

Criteria leidingen hierbij zijn:

- minimale diepte 30 cm;
- bij verkeersbelasting minimale diepte 60 cm.

Voor persleidingen is onvoldoende of geen afschot richting de tank geen afkeurcriterium. Persleidingen dienen wel dubbelwandig te zijn uitgevoerd en voorzien zijn van een lekdetectiesysteem (Installatie eis BRL-K903).

Driedelige koppelingen of flensverbindingen (minimaal PN16) moeten buiten de horizontale projectie van het mangatdeksel worden aangebracht, opdat het deksel rechtstandig, zonder noodzaak van extra demontage van leidingen, kan worden gelicht (installatie-eis BRL-K903).

1 Inleiding

2 Beschrijving van apparatuur en hulpmiddelen

3 Werkwijze bij inwendige keuring

4 Werkwijze bij uitwendige keuring

5 Werkwijze bij bodemweerstandsbepaling

6 Werkwijze bij dichtheidsbeproeving

7 Rapportage

Bijlage I
Faal- en degradatiemechanismen

Bijlage II
Wanddiktetabellen

Bijlage III
Veiligheidstabel



Foto 10: Controle van tank en leidingwerk.

1 Inleiding

2 Beschrijving van apparatuur en hulpmiddelen

3 Werkwijze bij inwendige keuring

4 Werkwijze bij uitwendige keuring

5 Werkwijze bij bodemweerstandsbepaling

6 Werkwijze bij dichtheidsbeproeving

7 Rapportage

Bijlage I Faal- en degradatiemechanismen

Bijlage II Wanddiktetabellen

Bijlage III Veiligheidstabel

5 Werkwijze bij bodemweerstandsbepaling

5.1 Algemeen

Als eis geldt dat de bodemweerstand bepaald wordt om de noodzaak van kathodische bescherming en de invloed van de bodem op het functioneren van een aanwezige kathodische bescherming te bepalen. Het is van belang om goed inzicht te hebben in de plaatselijke bodemgesteldheid. Het is noodzakelijk dat de bodemweerstand op enkele dieptes wordt gemeten.

Voor ondergrondse stalen tanks/leidingwerk geldt:

- $SEW < 100$ Ohm-meter: kathodische bescherming is verplicht
- $SEW \geq 100$ Ohm-meter: kathodische bescherming is niet noodzakelijk

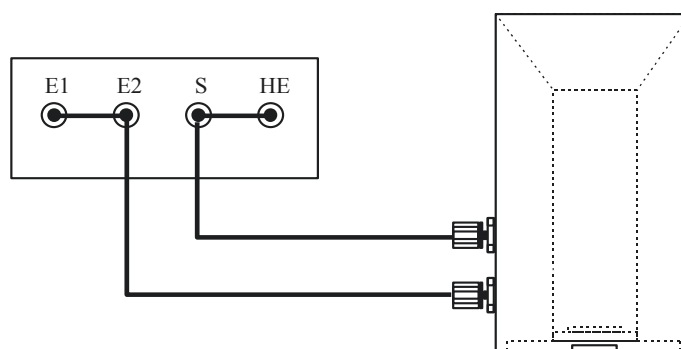
Wanneer bij één bepaling is vastgesteld dat kathodische bescherming noodzakelijk is, hoeven geen aanvullende boringen worden verricht. Alle tankinstallaties moeten in deze situatie worden voorzien van kathodische bescherming.

Indien zwerfstrombeïnvloeding van de ondergrondse opslaginstallatie aantoonbaar is gemaakt (tractie of hoogspanningsnet), moet kathodische bescherming worden aangebracht. De installatie moet jaarlijks worden gecontroleerd middels zwerfstroommetingen en controle op de werking van de kathodische bescherming.

5.2 Bepaling bodemweerstand met grondboormethode

Bij de grondboormethode maakt de inspecteur gebruik van een aardingsweerstandsmeter en een meetkroes (Beaker Cell).

Schematisch is de methode als volgt:



Figuur 5: Meetopstelling SEW-bepaling m.b.t. monster in meetkroes.

De omrekening van de gemeten waarde naar de werkelijke soortelijke waarde is afhankelijk van het type meetkroes. De gemeten waarde in Ω (Ohm), vermenigvuldigd met de meetkroes-factor (opgave leverancier!) geeft de soortelijke weerstand in Ωm (Ohm meter).

De inspecteur maakt na elke meting het bakje grondig schoon, om afwijkingen in de metingen te voorkomen.

1 Inleiding

2 Beschrijving van apparatuur en hulpmiddelen

3 Werkwijze bij inwendige keuring

4 Werkwijze bij uitwendige keuring

5 Werkwijze bij bodemweerstandsbepaling

6 Werkwijze bij dichtheidsbeproeving

7 Rapportage

Bijlage I
Faal- en degradatiemechanismen

Bijlage II
Wanddiktetabellen

Bijlage III
Veiligheidstabel



Foto 11: Meetapparatuur.

Het monster wordt genomen uit de oorspronkelijke grond. Bevat de oorspronkelijke grond meer dan 3 tanks, dan verricht de inspecteur een extra boring. Dit herhaalt zich per 3 tanks, dus bij 4 tanks, 7 tanks, 10 tanks, etc.

Afhankelijk van de situatie voert de inspecteur de meting anders uit. Hierna zijn de meest voorkomende situaties beschreven:

Standardsituatie

Om de SEW van de bodem te bepalen, neemt de inspecteur volgens de grondboormethode met een grondboor bij 0,5 m diepte en telkens om de 0,5 m een monster. De metingen vinden voorafgaand aan de installatie plaats. De inspecteur gaat hiermee door tot een gelijke diepte als het niveau van de onderzijde van de tank is bereikt. Hij neemt het monster uit de tankput.

Bevat de tankput meer dan 3 tanks dan moet een extra boring worden verricht. Dit herhaalt zich per 3 tanks, dus bij 4 tanks, 7 tanks, 10 tanks etc.

De genomen monsters moeten stevig in het kroesje worden aangedrukt en moeten vrij zijn van steentjes of andere grotere voorwerpen.

Bronbemaling

In de situatie dat een tankput met behulp van een bronbemaling gegraven wordt, moet rekening worden gehouden met het feit dat de uiteindelijke bepaling van de SEW wordt bepaald door de SEW van de droge bodem aangevuld met grondwater.

Uit de praktijk blijkt dat bij zandgronden de verhouding SEW grondwater : SEW bodem ongeveer gelijk is aan 1 : 3. Dit is gebaseerd op het poriënvolume van zand ($\pm 33\%$). Dat wil zeggen: drie liter zand kan ongeveer één liter water bevatten.

Hieruit volgt indicatief: **SEW grondwater x 3 \approx SEW zandbodem.**

In deze situatie neemt de inspecteur verticaal om de 0,5 meter monsters. Deze worden droog gemeten, vervolgens aangevuld met water uit de bronbemaling en daarna nogmaals gemeten. De inspecteur vermeldt beide waarden in het rapport. De soortelijke weerstand van het natte monster is bepalend voor de conclusie of KB wel of niet nodig is.

1	Inleiding
2	Beschrijving van apparatuur en hulpmiddelen
3	Werkwijze bij inwendige keuring
4	Werkwijze bij uitwendige keuring
5	Werkwijze bij bodemweerstandsbepaling
6	Werkwijze bij dichtheidsbeproeving
7	Rapportage
Bijlage I Faal- en degradatiemechanismen	
Bijlage II Wanddiktetabellen	
Bijlage III Veiligheidstabel	



Foto 12: Bronbemaling.



Foto 13: Bronbemaling.

1 Inleiding

2 Beschrijving
van apparatuur
en hulpmiddelen

3 Werkwijze
bij inwendige
keuring

4 Werkwijze
bij uitwendige
keuring

5 Werkwijze bij
bodemweer-
standsbepling

6 Werkwijze bij
dichtheids-
beproeving

7 Rapportage

Bijlage I
Faal- en degradatie-
mechanismen

Bijlage II
Wanddiktetabellen

Bijlage III
Veiligheidstabel

Opgebrachte grond

Bij een installatie die wordt geplaatst in opgebrachte grond, is de methode van toepassing zoals bij bronbemalingen. De inspecteur vult de grondmonsters aan met gemineraliseerd water, om vast te stellen wat voor situatie er heerst bij overmatige toevoer van hemelwater.

De inspecteur vermeldt beide waarden in het rapport. De soortelijke weerstand van het natte monster is bepalend voor de conclusie of kathodische bescherming nodig is.

Terpconstructies

Bij terpconstructies voor tanks meet de inspecteur het aanvulzand van de te bouwen terp. De SEW van het aanvulmateriaal moet minimaal 100 Ω m zijn, anders is kathodische bescherming nodig. De inspecteur vult de grondmonsters aan met gedemineraliseerd water, om te bepalen wat voor situatie er heerst bij overmatige toevoer van hemelwater.

De inspecteur vermeldt beide waarden in het rapport. De soortelijke weerstand van het natte monster is bepalend voor de conclusie of kathodische bescherming nodig is.

Bij deze constructies voert de inspecteur ook twee boringen uit tot op leidingdiepte in het leidingtracé van de ondergrondse leidingen en hij bemonstert op drie diepten:

- leidingdiepte;
- leidingdiepte plus 0,5 meter;
- leidingdiepte minus 0,5 meter.

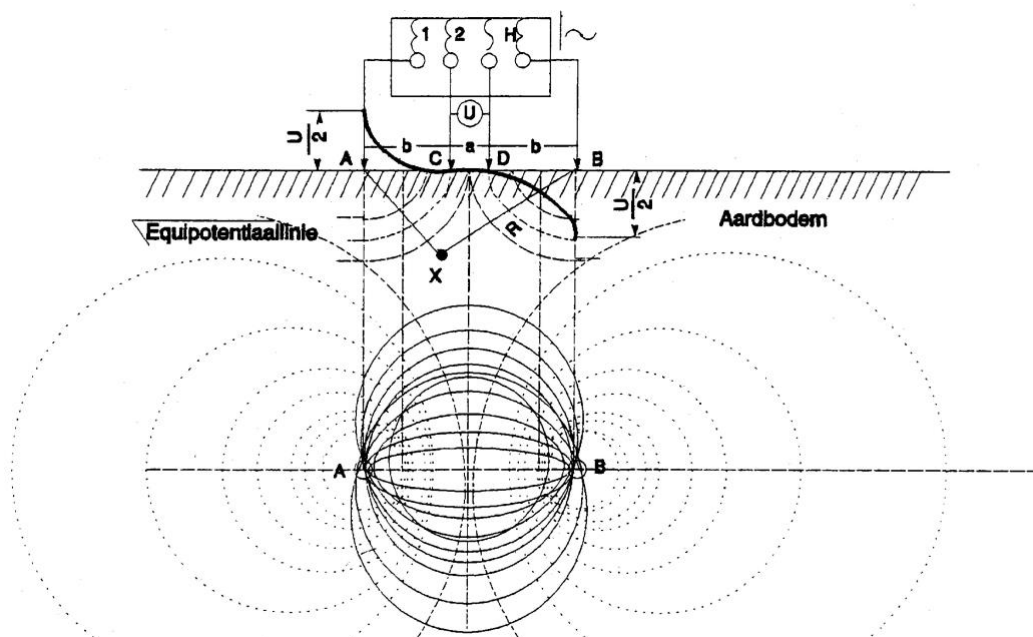
Bij langere leidingen moet rekening gehouden worden met wisselende omstandigheden van de bodem.

5.3 Bepaling bodemweerstand met de Wennermethode

Indien het niet mogelijk is om voldoende diep te boren vanwege een te hoge grondwaterstand of een te harde grondlaag, dan voert de inspecteur – als de locatie dit toestaat – de SEW-bepaling vanaf twee meter diepte uit volgens de Wennermethode.

Wanneer de locatie het toelaat, kan voor een bodemweerstandsmeting deze methode worden toegepast. Voordeel van deze methode is dat deze het mogelijk maakt op verschillende diepten te meten, zonder dat er grondmonsters nodig zijn.

Schematisch:



1 Inleiding

2 Beschrijving van apparatuur en hulpmiddelen

3 Werkwijze bij inwendige keuring

4 Werkwijze bij uitwendige keuring

5 Werkwijze bij bodemweerstandsbepaling

6 Werkwijze bij dichtheidsbeproeving

7 Rapportage

Bijlage I
Faal- en degradatiemechanismen

Bijlage II
Wanddikketabellen

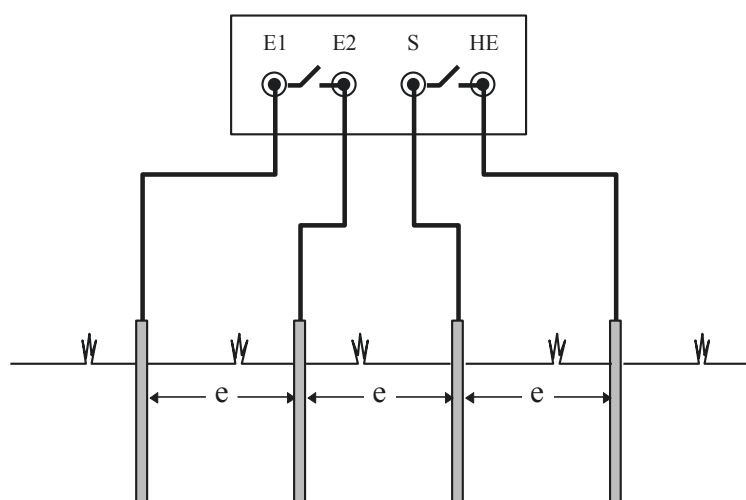
Bijlage III
Veiligheidstabel

Deze meetmethode wordt vaak toegepast bij kathodische bescherming en gaat uit van de ‘vier-elektroden-volgorde’, die in het bovenste deel van bovenstaande figuur is weergegeven. De stroom- en potentiaalverdeling volgt uit de elektrische dipool. Door concentratie van stromen bij de stroomelektroden A en B treedt hier de grootste spanningsverandering op, terwijl in het gebied tussen de elektroden C en D een relatief homogene veldverdeling aanwezig is.

Voor de door Wenner aangegeven meetvolgorde met gelijke elektrodenafstand ($a = b$, hierna te noemen ‘e’ in meters) volgt de volgende vergelijking.

$$\rho = 2 \cdot \pi \cdot R \cdot a = 2 \cdot \pi \cdot R \cdot b = 2 \cdot \pi \cdot R \cdot e [\Omega \cdot m]$$

Voor het meten van de specifieke bodemweerstand plaatst de inspecteur 4 aardpennen in een rechte lijn op onderlinge gelijke afstand, die gelijk is aan de diepte waarop moet worden gemeten, en verbindt deze als in figuur 7 met de klemmen van de ohmmeter. De lengte van de aardpennen bedraagt normaliter 30 tot 50 cm.



Figuur 7: Vierpuntsmeting.

- 1 Inleiding
- 2 Beschrijving van apparatuur en hulpmiddelen
- 3 Werkwijze bij inwendige keuring
- 4 Werkwijze bij uitwendige keuring
- 5 Werkwijze bij bodemweerstandsbepaling
- 6 Werkwijze bij dichtheidsbeproeving
- 7 Rapportage
- Bijlage I Faal- en degradatiemechanismen
- Bijlage II Wanddiktetabellen
- Bijlage III Veiligheidstabel



Foto 14: Vierpuntsmeting.

Bij deze schakeling moeten beide kortsluitverbindingen a en b worden verbroken. Uit de gemeten weerstand R kan de specifieke bodemweerstand berekend worden (R in ohm, e in meters).

$$\rho = 2 \cdot \pi \cdot R \cdot e [\Omega \cdot m]$$

Een voorbeeld: op een diepte van 2 m wordt voor R 5 ohm afgelezen. De specifieke bodemweerstand bedraagt daardoor

$$\rho = 2 \cdot 3,14 \cdot 5 \cdot 2 = 62,8 \text{ohm} \cdot \text{meter} = 6280 \text{ohm} \cdot \text{cm}$$

Willekeurig gevormde fouten in de bekleding hebben een lagere overgangswaerstand dan een zuiver rond gat met een even groot vlak. De bodemweerstand beheerst dus de 'echte' beschermingspotentiaal op een locatie en wel hoofdzakelijk door invloed van de aanwezige stroomdichtheid.

1 Inleiding

2 Beschrijving van apparatuur en hulpmiddelen

3 Werkwijze bij inwendige keuring

4 Werkwijze bij uitwendige keuring

5 Werkwijze bij bodemweerstandsbepaling

6 Werkwijze bij dichtheidsbeproeving

7 Rapportage

Bijlage I Faal- en degradatiemechanismen

Bijlage II Wanddiktetabellen

Bijlage III Veiligheidstabel

6 Werkwijze bij dichtheidsbeproeving

6.1 Uitvoeringseisen

De inspecteur beproeft stalen en kunststoffen tank(opslag)installaties inclusief bijbehorende leidingen en appendages na de inwendige beoordeling op dichtheid, met een overdruk van 30 kPa. De dichtheidsbeproeving heeft tot doel verbindingen, lassen en aansluitingen te controleren die onderhevig zijn geweest aan (grond)mechanische belastingen, vermoeiing, kruip (trillingen) en eventuele (de)montagewerkzaamheden.



Foto 15: Op dichtheid te beproeven installatie.

- 1 Inleiding
- 2 Beschrijving van apparatuur en hulpmiddelen
- 3 Werkwijze bij inwendige keuring
- 4 Werkwijze bij uitwendige keuring
- 5 Werkwijze bij bodemweerstandsbepaling
- 6 Werkwijze bij dichtheidsbeproeving**
- 7 Rapportage
- Bijlage I Faal- en degradatiemechanismen
- Bijlage II Wanddiktetabellen
- Bijlage III Veiligheidstabel

6.2 Voorbereiding

De inspecteur voert de dichtheidsbeproeving uit met een elektronische drukmeting. Omdat de beproevingsdruk, omgevingstemperatuur en de meetperiode van de beproeving van invloed zijn op de nauwkeurigheid, voert een deskundige inspecteur, die de genoemde invloeden en bijbehorende effecten kan beoordelen, de beproeving uit.

Voor dat een dichtheidsbeproeving kan plaatsvinden moet voldaan zijn aan de volgende voorwaarden:

- Tanks moeten leeg zijn en bij voorkeur zijn gereinigd.
- Leidingen moeten zijn schoongebazen.
- Markering vindt plaats met pictogrammen of teksten met een verbod voor 'Open Vuur en Roken'.
- Als overdrukveiligheid wordt tijdens de dichtheidsbeproeving een waterkolom van 3 meter aangesloten of een voorziening (overdrukbeveiliging) die hetzelfde veiligheidsniveau waarborgt.
- Het beproeven van de dichtheid van compartimententanks wordt per compartiment uitgevoerd. Hierbij wordt eerst het compartiment met 2 holle kanten op dichtheid beproefd en vervolgens het naastliggende, waarbij het eerste op druk moet blijven, enz. Het afblazen gebeurt weer in omgekeerde volgorde.
- Bij dubbelwandige tanks hoeft de lekdetectieruimte van een lekdetectiesysteem niet gecontroleerd te worden.

6.3 Uitvoeren van de meting

Het op druk brengen van een tank moet stapsgewijs plaatsvinden, waarbij de inspecteur de druk van de tank continu controleert. Nadat een tank op druk is gebracht mag de dichtheidsbeproeving pas plaatsvinden nadat de druk in de tank is gestabiliseerd.⁵

Als beoordelingscriterium geldt dat de druk in de tank en bijbehorende leidingen over een tijdsinterval constant blijft gedurende ten minste 15 minuten. Kleine schommelingen door temperatuurswisselingen kunnen voorkomen. Zodra er sprake is van een structurele afname van de druk, betekent dit afkeuring.

De inspecteur registreert het drukverloop gedurende de dichtheidsmeting. De inspecteur bepaalt aan de hand van de registratie of de tankinstallatie als dicht kan worden beschouwd.

⁵ De stabilisatietijd van de druk in de tank is in grote mate afhankelijk van het volume in de tank en de omgevingstemperatuur. De stabilisatietijd blijkt in de praktijk te variëren van 45 tot 120 minuten.

1 Inleiding

2 Beschrijving van apparatuur en hulpmiddelen

3 Werkwijze bij inwendige keuring

4 Werkwijze bij uitwendige keuring

5 Werkwijze bij bodemweerstandsbepaling

6 Werkwijze bij dichtheidsbeproeving

7 Rapportage

Bijlage I
Faal- en degradatiemechanismen

Bijlage II
Wanddiktetabellen

Bijlage III
Veiligheidstabel

7 Rapportage

De rapportage van de keuring bevat ten minste de volgende items:

- identificatienummer van het rapport
- naam en adres van de inspectie-instelling
- naam en adres van de opdrachtgever
- datum en identificatie van de opdracht
- plaats van inrichting waar de tankinstallatie zich bevindt
- identificatie van de te inspecteren objecten
- beschrijving van de werkzaamheden
- verwijzing naar de normen waaraan is getoetst
- plaats en datum van de inspectie
- naam van de inspecteur
- meetresultaten
- conclusies
- eventuele bijzondere omgevingscondities
- indien van toepassing: een lijst van gebruikte afkortingen

1 Inleiding

2 Beschrijving van apparatuur en hulpmiddelen

3 Werkwijze bij inwendige keuring

4 Werkwijze bij uitwendige keuring

5 Werkwijze bij bodemweerstandsbepaling

6 Werkwijze bij dichtheidsbeproeving

7 Rapportage

Bijlage I
Faal- en degradatiemechanismen

Bijlage II
Wanddiktetabellen

Bijlage III
Veiligheidstabel

Bijlage I: Faal- en degradatiemechanismen

De inspecteur beoordeelt bij de keuring ten minste de faal- en degradatiemechanismen die staan weergegeven in onderstaande tabel.

	Beoordelingsaspecten van faal- en degradatiemechanismen	
	Stalen tank(opslag)installaties	Kunststoffen tank(opslag)installaties
Corrosie en aantasting (in- en uitwendig)	<ul style="list-style-type: none"> • Visuele inspectie coating en hechtproef • Bodemweerstand • Kathodische bescherming • Afschotbepaling tankbodem • Afschot leidingwerk (voor zover visueel te beoordelen) • Resterende wanddiktebepaling 	<ul style="list-style-type: none"> • Verweking en rimpeling (chemische aantasting) • Blaasvorming, zwelling en delaminatie van kunststof layers • Craquelé (barstvorming door veroudering kunststof) • Verkrijting • Hechting • Scheurvorming
Dichtheid	<ul style="list-style-type: none"> • Dichtheidsbeproeving 	<ul style="list-style-type: none"> • Dichtheidsbeproeving
(Grond)mechanische belasting	<ul style="list-style-type: none"> • Vervorming tanklichaam 	<ul style="list-style-type: none"> • Rondheidsmetingen, vervorming maximaal 3% van de diameter van het tanklichaam
Statische oplading (explosiegevaar)	<ul style="list-style-type: none"> • Controle aardverspreidingsweerstand < 1.000 ohm • Overgangswaarde aarding dampretour en vulpunt < 1.000 ohm 	<ul style="list-style-type: none"> • Controle aardverspreidingsweerstand < 1.000 ohm • Overgangswaarde aarding dampretour en vulpunt < 1.000 ohm
Vermoeiingen/kruip	<ul style="list-style-type: none"> • Dichtheidsbeproeving (verbindingen) • Penetrant of magnetisch onderzoek naar scheurvorming (indien van toepassing) 	<ul style="list-style-type: none"> • Dichtheidsbeproeving (verbindingen) • Penetrant onderzoek naar scheurvorming (indien van toepassing)
Externe invloeden	<ul style="list-style-type: none"> • Productmorsingen • Wortelingroei (bitumen coating) • Schade door graaf-/grondwerkzaamheden van derden 	<ul style="list-style-type: none"> • Productmorsingen • Schade door graaf-/grondwerkzaamheden van derden

De inspectie-instelling houdt voor de keuring van leidingen en appendages dezelfde inspectie-interval aan als voor de tank(opslag)installatie waarvan deze deel uitmaken.

Bij de keuring van persleidingen houdt deze de inspectie-interval aan die is opgenomen in de milieuvergunning. Het is essentieel dat alle veiligheids- en alarminstellingen van het meet- & regelsysteem van het lekdetectiesysteem, om bodemverontreiniging te voorkomen/beperken, tijdens de (her)keuring door de inspectie-instelling worden beoordeeld.

- 1 Inleiding
- 2 Beschrijving van apparatuur en hulpmiddelen
- 3 Werkwijze bij inwendige keuring
- 4 Werkwijze bij uitwendige keuring
- 5 Werkwijze bij bodemweerstandsbepaling
- 6 Werkwijze bij dichtheidsbeproeving
- 7 Rapportage

Bijlage I Faal- en degradatiemechanismen

Bijlage II Wanddiktetabellen

Bijlage III Veiligheidstabel

Toelichting:

In omstandigheden waar de afstand tussen tank en de pomp (afleverpunt) erg groot is, kan een zuigende pomp bij het afleverpunt, als gevolg van interne wrijvingsweerstand, onvoldoende onderdruk ontwikkelen om product aan te zuigen.

Als alternatief wordt in deze situaties een zogenaamde perspomp toegepast, die is geplaatst in de vloeistof en bereikbaar is via een schacht om het mangat van de tank. De perspomp pompt hierbij het product met overdruk via de ondergrondse leiding naar het afleverpistool van afleverpunt.

Bij falen (lekkage) van de ondergrondse leiding is er een risico is dat er ongemerkt een bodemverontreiniging ontstaat.

Indien op basis van een milieuvergunning dergelijke systemen zijn toegepast, zijn in de milieuvergunning voor het ontwerp en gebruik functionele eisen geformuleerd. De inspectie-instelling gaat bij de keuring na of de drukhoudende delen van de tankinstallatie voldoen aan de ontwerpisen die in de milieuvergunning zijn geformuleerd.

Voor persleidingen wordt in de milieuvergunning veelal een kortere inspectie-interval aangehouden dan voor de tank(opslag)installatie waartoe de persleidingen behoren.

- 1 Inleiding
- 2 Beschrijving van apparatuur en hulpmiddelen
- 3 Werkwijze bij inwendige keuring
- 4 Werkwijze bij uitwendige keuring
- 5 Werkwijze bij bodemweerstandsbepaling
- 6 Werkwijze bij dichtheidsbeproeving
- 7 Rapportage

Bijlage I
Faal- en degradatiemechanismen

Bijlage II
Wanddiktetabellen

Bijlage III
Veiligheidstabel

Bijlage II: Wanddiktetabellen

Berekende waarden volgens NEN 3350-1977

Berekende waarden volgens NEN 3350, 1e druk, augustus 1977

V (m³) Volume tank	D (m) Buiten diameter Tank	r (m) Radius Bodem	h (m) Lengte cil. Deel bodem	P (m) Hoogte bodsegm. Bodem	L (m) Lengte romp	l (m) Lengte tank	A (m²) Oppervl. Tank	Sb (mm) Norm. Plaatdikte tank	Minimale wanddikte			
									90 % opp.	67 % put	75 % put	
1	0,96	0,96	0,02	0,13	1,21	1,51	5,32	5	4,5	3,35	4,75	3,75
2	0,96	1	0,02	0,12	1,91	2,19	7,41	5	4,5	3,35	4,75	3,75
2	0,96	1	0,02	0,12	2,60	2,88	9,50	5	4,5	3,35	4,75	3,75
2	1,3	1,27	0,02	0,18	1,28	1,68	8,26	5	4,5	3,35	4,75	3,75
3	0,96	1,3	0,02	0,09	4,01	4,24	13,72	5	4,5	3,35	4,75	3,75
3	1,3	1,3	0,02	0,17	2,04	2,43	11,35	5	4,5	3,35	4,75	3,75
4	1,3	1,3	0,02	0,17	2,80	3,19	14,42	5	4,5	3,35	4,75	3,75
5	1,3	1,3	0,02	0,17	3,55	3,94	17,50	5	4,5	3,35	4,75	3,75
6	1,3	1,6	0,02	0,14	4,34	4,66	20,66	5	4,5	3,35	4,75	3,75
6	1,6	1,6	0,02	0,21	2,73	3,19	18,21	5	4,5	3,35	4,75	3,75
8	1,6	1,6	0,02	0,21	3,72	4,19	23,21	5	4,5	3,35	4,75	3,75
10	1,6	1,6	0,02	0,21	4,72	5,19	28,21	5	4,5	3,35	4,75	3,75
12	1,6	1,6	0,02	0,21	5,71	6,18	33,21	5	4,5	3,35	4,75	3,75
15	1,6	2	0,02	0,17	7,25	7,63	40,84	5	4,5	3,35	4,75	3,75
15	1,92	2	0,02	0,24	4,92	5,45	35,96	6	5,4	4,02	5,70	4,50
20	1,92	2	0,02	0,24	6,66	7,19	46,41	6	5,4	4,02	5,70	4,50
25	1,92	2	0,02	0,24	8,39	8,92	56,85	6	5,4	4,02	5,70	4,50
30	1,92	2,4	0,02	0,20	10,18	10,62	67,45	6	5,4	4,02	5,70	4,50
30	2,23	2,4	0,02	0,27	7,36	7,95	60,13	7	6,3	4,69	6,65	5,25
30	2,4	2,4	0,02	0,32	6,27	6,95	57,21	7	6,3	4,69	6,65	5,25
35	2,23	2,4	0,02	0,27	8,65	9,24	69,10	7	6,3	4,69	6,65	5,25
35	2,4	3	0,02	0,25	7,44	7,99	65,85	7	6,3	4,69	6,65	5,25
40	2,55	3	0,02	0,28	7,57	8,12	71,15	8	7,2	5,36	7,60	6,00
40	2,4	3	0,02	0,25	8,55	9,09	74,19	7	6,3	4,69	6,65	5,25
50	2,55	3	0,02	0,28	9,47	10,08	86,83	8	7,2	5,36	7,60	6,00
50	2,4	2,4	0,02	0,32	10,69	11,37	90,54	7	6,3	4,69	6,65	5,25
60	2,55	2,55	0,02	0,34	11,36	12,09	102,26	8	7,2	5,36	7,60	6,00
60	2,4	2,4	0,02	0,32	12,90	13,58	107,21	7	6,3	4,69	6,65	5,25
100	3	3	0,02	0,40	13,70	14,55	144,60	9	8,1	6,03	8,55	6,75

- 1 Inleiding
- 2 Beschrijving van apparatuur en hulpmiddelen
- 3 Werkwijze bij inwendige keuring
- 4 Werkwijze bij uitwendige keuring
- 5 Werkwijze bij bodemweerstandsbepaling
- 6 Werkwijze bij dichtheidsbeproeving
- 7 Rapportage

Bijlage I
Faal- en degradatiemechanismen

Bijlage II
Wanddiktetabellen

Bijlage III
Veiligheidstabel

Bereken de waarden volgens NEN 3350-1992

V (m³) Volume tank	D (m) Buiten diam. Tank	r (m) Rad. Bodem	h (m) Lengte cil. Deel bodem	P (m) Hoogte boisegm. Bodem	L (m) Lengte romp	l (m) Lengte tank	A (m²) Oppervl. T tank	Sb (mm) Nom. Plaatdikte bodem	Sr (mm) Nom. Plaatdikte romp	Minimale wanddikte bodern (mm)		Minimale wanddikte romp (mm)		Minimale wanddikte bodern (mm)		Minimale wanddikte romp (mm)	
										90 % opp.	67% put	90 % opp.	67% put	95 % opp.	75% put	95 % opp.	75% put
1	0,96	0,96	0,02	0,13	1,21	1,51	5,32	5	5	4,5	3,35	4,5	3,35	4,75	3,75	4,75	3,75
1,5	1	1	0,02	0,13	1,73	2,04	7,25	5	5	4,5	3,35	4,5	3,35	4,75	3,75	4,75	3,75
2	1	1	0,02	0,13	2,37	2,68	9,25	5	5	4,5	3,35	4,5	3,35	4,75	3,75	4,75	3,75
2	1,27	1,27	0,02	0,17	1,37	1,75	8,32	5	5	4,5	3,35	4,5	3,35	4,75	3,75	4,75	3,75
3	1,3	1,3	0,02	0,17	2,04	2,43	11,35	5	5	4,5	3,35	4,5	3,35	4,75	3,75	4,75	3,75
4	1,3	1,3	0,02	0,17	2,8	3,19	14,42	5	5	4,5	3,35	4,5	3,35	4,75	3,75	4,75	3,75
5	1,3	1,3	0,02	0,17	3,55	3,94	17,50	5	5	4,5	3,35	4,5	3,35	4,75	3,75	4,75	3,75
6	1,3	1,3	0,02	0,17	4,3	4,69	20,58	5	5	4,5	3,35	4,5	3,35	4,75	3,75	4,75	3,75
6	1,6	1,6	0,02	0,21	2,73	3,19	18,21	5	5	4,5	3,35	4,5	3,35	4,75	3,75	4,75	3,75
8	1,6	1,6	0,02	0,21	3,72	4,19	23,21	5	5	4,5	3,35	4,5	3,35	4,75	3,75	4,75	3,75
10	1,6	1,6	0,02	0,21	4,72	5,19	28,21	5	5	4,5	3,35	4,5	3,35	4,75	3,75	4,75	3,75
12	1,6	1,6	0,02	0,21	5,71	6,18	33,21	5	5	4,5	3,35	4,5	3,35	4,75	3,75	4,75	3,75
15	1,6	1,6	0,02	0,21	7,2	7,67	40,71	5	6	4,5	3,35	5,4	4,02	4,75	3,75	5,70	4,50
20	2	2	0,02	0,27	6,06	6,63	45,01	6	6	5,4	4,02	5,4	4,02	5,70	4,50	5,70	4,50
25	2	2	0,02	0,27	7,65	8,22	55,01	6	6	5,4	4,02	5,4	4,02	5,70	4,50	5,70	4,50
30	2	2	0,02	0,27	9,24	9,82	65,01	6	7	5,4	4,02	6,3	4,69	5,70	4,50	6,65	5,25
30	2,4	2,4	0,02	0,32	6,27	6,95	57,21	7	6	6,3	4,69	5,3	3,93	6,65	5,25	5,57	4,40
40	2,4	2,4	0,02	0,32	8,48	9,16	73,88	7	7	6,3	4,69	6,1	4,52	6,65	5,25	6,41	5,06
50	2,4	2,4	0,02	0,32	10,69	11,37	90,54	7	8	6,3	4,69	6,9	5,12	6,65	5,25	7,25	5,73
60	2,4	2,4	0,02	0,32	12,9	13,58	107,21	7	9	6,3	4,69	7,7	5,71	6,65	5,25	8,09	6,39
80	3	3	0,02	0,4	8,04	8,88	91,27	9	8	8,1	6,03	7,2	5,36	8,55	6,75	7,60	6,00
80	3	3	0,02	0,4	10,87	11,72	117,93	9	9	8,1	6,03	7,7	5,73	8,55	6,75	8,12	6,41
100	3	3	0,02	0,4	13,7	14,55	144,60	9	10	8,1	6,03	8,7	6,49	8,55	6,75	9,20	7,26
105	3	3	0,02	0,4	14,41	15,25	151,27	9	10	8,1	6,03	9,0	6,68	8,55	6,75	9,47	7,47
105	3	3	0,02	0,4	14,41	15,25	151,27	9	10	8,1	6,03	9,0	6,68	8,55	6,75	9,47	7,47
110	3	3	0,02	0,4	15,12	15,96	157,93	9	11	8,1	6,03	9,9	7,37	8,55	6,75	10,45	8,25
115	3	3	0,02	0,4	15,83	16,67	164,60	9	11	8,1	6,03	9,5	7,06	8,55	6,75	10,01	7,90
120	3	3	0,02	0,4	16,53	17,38	171,27	9	11	8,1	6,03	9,7	7,24	8,55	6,75	10,27	8,11
125	3	3	0,02	0,4	17,24	18,09	177,93	9	12	8,1	6,03	10,8	8,04	8,55	6,75	11,40	9,00
130	3	3	0,02	0,4	17,95	18,79	184,60	9	12	8,1	6,03	10,8	8,04	8,55	6,75	11,40	9,00

- 1 Inleiding
- 2 Beschrijving van apparatuur en hulpmiddelen
- 3 Werkwijze bij inwendige keuring
- 4 Werkwijze bij uitwendige keuring
- 5 Werkwijze bij bodemweerstandsbepaling
- 6 Werkwijze bij dichtheidsbeproeving
- 7 Rapportage

Bijlage I
Faal- en degradatiemechanismen

Bijlage II
Wanddiktetabellen

Bijlage III
Veiligheidstabel

Bijlage III: Veiligheidstabel

Product	Product-eigenschappen	Risico's bij gecleande tanks	Te treffen maatregelen	Verplichte documenten
HBO DIESEL GASOLIE SMEEROLIE	<p>Kan geringe hoeveelheden toxische toevoegingen bevat- ten zoals: benzeen en furfural.</p> <p>Furfural zal vanwege douanevoorschriften worden toegevoegd.</p>	<p>Gevaar van opname door inademing bij temperatuur ≥ 20 °C t.g.v. uitdampen van toxische dampen; gevaar op opname door de huid; gevolgen voor de gezondheid bij zeer langdurige blootstelling aan handen en irritatie van de ogen.</p> <p>Benzeen wordt door de huid opgenomen, voorkom daarom langdurige blootstelling.</p> <p>Furfural is giftig bij inademen en inslikken.</p>	<p>Vóór betreden meten op O₂-concentratie en explosiegevaar, aanwijzen van 2e man bij mangat, goede ventilatie, aanwezigheid van tanktrap, besteed aandacht aan vluchtwegen en de aanwezigheid van andere risico's.</p> <p>Tijdens inspectie het dragen van een snuitje met een gesloten veiligheidsbril of volgelaatsmasker met filter, dragen van een plastic overall, dragen van plastic handschoenen, tijdens inspectie controleren op O₂-concentratie en explosiegevaar.</p> <p>Voorwaarde bij uitvoering: maximale verblijfsduur in tank is 3/4 uur, goede ventilatie van ruimte.</p>	<p>Werkvergunning en/of gasvrijverklaring door deskundige.</p> <p>Minimaal metingen uitvoeren op:</p> <ul style="list-style-type: none"> - O₂-concentratie - Explosiegevaar - Benzeen bij smeerolie en diesel <p>Indien de tank niet gasvrij is, nogmaals ventileren en vervolgens nieuwe gasmeting uitvoeren.</p>
ALCOHOL BUTANOL	<p>Zeer brandgevaarlijk, de stoffen zijn in aanzienlijke concentratie vernevelend en irriterend.</p>	<p>Opname door inademing kan leiden tot bewusteloosheid.</p> <p>Bij zeer langdurige blootstelling en intensief huidcontact kunnen lever- en nierbeschadigingen optreden.</p>	<p>Vóór betreden meten op O₂-concentratie en explosiegevaar, aanwijzen van 2e man bij mangat, goede ventilatie, aanwezigheid van tanktrap, besteed aandacht aan vluchtwegen en de aanwezigheid van andere risico's.</p> <p>Tijdens inspectie het dragen van een snuitje met een gesloten veiligheidsbril of volgelaatsmasker met filter, dragen van een plastic overall, dragen van plastic handschoenen, tijdens inspectie controleren op O₂-concentratie en explosiegevaar.</p> <p>Voorwaarde bij uitvoering: maximale verblijfsduur in tank is 3/4 uur, goede ventilatie van ruimte.</p>	<p>Werkvergunning en/of gasvrijverklaring door deskundige.</p> <p>Minimaal metingen uitvoeren op:</p> <ul style="list-style-type: none"> - O₂-concentratie - Explosiegevaar <p>Indien de tank niet gasvrij is, nogmaals ventileren en vervolgens nieuwe gasmeting uitvoeren.</p>
PETROLEUM	<p>Brandgevaarlijk, bevat toxische toevoegingen zoals fur-fural, tetraethyllood en ben-zeen in hogere concentratie dan in benzine.</p> <p>De toxische stoffen vallen onder de categorie vergiften. Inademen, inslikken en opname door de huid moet worden voorkomen.</p>	<p>Gevaar op inademing door uitdampen van toxische dampen; gevaar op opname door de huid; gevolgen voor de gezondheid bij zeer langdurige blootstelling aan handen en irritatie van de ogen.</p> <p>Benzeen wordt door de huid opgenomen, voorkom daarom langdurige blootstelling.</p> <p>Furfural is giftig bij inademen en inslikken.</p>	<p>Vóór betreden meten op O₂-concentratie en explosiegevaar, aanwijzen van 2e man bij mangat, goede ventilatie, aanwezigheid van tanktrap, besteed aandacht aan vluchtwegen en de aanwezigheid van andere risico's.</p> <p>Tijdens inspectie het dragen van perslucht met volgelaatsmasker, dragen van een plastic overall, dragen van plastic handschoenen, tijdens inspectie controleren op O₂-concentratie en explosiegevaar.</p> <p>Voorwaarde bij uitvoering: maximale verblijfsduur in tank is 3/4 uur.</p>	<p>Werkvergunning en/of gasvrijverklaring door deskundige.</p> <p>Minimaal metingen uitvoeren op:</p> <ul style="list-style-type: none"> - O₂-concentratie - Explosiegevaar - Benzeen - Polytest <p>Indien de tank niet gasvrij is, nogmaals ventileren en vervolgens nieuwe gasmeting uitvoeren.</p>

- 1 Inleiding
- 2 Beschrijving van apparatuur en hulpmiddelen
- 3 Werkwijze bij inwendige keuring
- 4 Werkwijze bij uitwendige keuring
- 5 Werkwijze bij bodemweerstandsbepaling
- 6 Werkwijze bij dichtheidsbeproeving
- 7 Rapportage

Bijlage I
Faal- en degradatiemechanismen

Bijlage II
Wanddiktetabellen

Bijlage III
Veiligheidstabel

Product	Product-eigenschappen	Risico's bij gecleande tanks	Te treffen maatregelen	Verplichte documenten
BENZINE AFGEWERKTE OLIE	<p>Zeer brandgevaarlijk, bevat toxische toevoegingen zoals: benzeen, tetraethyllood, tetra-methyllood en furfural.</p> <p>Loodvrije benzine zal over het algemeen meer benzeen bevatten, terwijl loodhoudende benzines teraethyllood of tetramethyllood bevatten.</p> <p>Alle genoemde stoffen vallen onder de categorie vergiften en worden door de huid opgenomen. Inademen en inslikken moet worden voorkomen.</p>	<p>Opname door inademing; gevaar op uitdampen van toxische dampen; gevaar op opname door de huid; gevolgen voor de gezondheid bij langdurige blootstelling aan handen en irritatie van de ogen.</p> <p>De genoemde toxische stoffen worden o.a. door de huid opgenomen, voorkom daarom langdurige blootstelling.</p> <p>Furfural is giftig bij inademen en inslikken.</p>	<p>Vóór betreden meten op O₂-concentratie en explosiegevaar, aanwijzen van 2e man bij mangat, goede ventilatie, aanwezigheid van tanktrap, besteed aandacht aan vluchtwegen en de aanwezigheid van andere risico's.</p> <p>Tijdens inspectie het dragen van perslucht met volgelaatsmasker, dragen van een plastic overall, dragen van plastic handschoenen, tijdens inspectie controleren op O₂-concentratie en explosiegevaar.</p> <p>Voorwaarde bij uitvoering: maximale verblijfsduur in tank is 3/4 uur.</p>	<p>Werkvergunning en/of gasvrijverklaring door deskundige.</p> <p>Minimaal metingen uitvoeren op:</p> <ul style="list-style-type: none"> - O₂-concentratie - Explosiegevaar - Benzeen - Polytest <p>Indien de tank niet gasvrij is, nogmaals ventileren en vervolgens nieuwe gasmeting uitvoeren.</p>
BENZEEN TOLUEEN OPLOSMID- DELEN	<p>Zeer brandgevaarlijk, in het algemeen behoren oplosmiddelen (o.a. benzeen en tolueen) tot zeer gevaarlijke en giftige stoffen en zijn ze zeer schadelijk bij inademen en opname door de huid.</p>	<p>Opname door inademing; gevaar op uitdampen van toxische dampen; gevaar op opname door de huid; gevolgen voor de gezondheid bij langdurige blootstelling.</p> <p>Oplosmiddelen (benzeen, tolueen) behoren tot de kankerverwekkende stoffen.</p> <p>De genoemde toxische stoffen worden o.a. door de huid opgenomen.</p> <p>Vermijd alle contact.</p>	<p>Vóór betreden meten op O₂-concentratie en explosiegevaar, aanwijzen van 2e man bij mangat, goede ventilatie, aanwezigheid van tanktrap, besteed aandacht aan vluchtwegen en de aanwezigheid van andere risico's.</p> <p>Tijdens inspectie het dragen van perslucht met volgelaatsmasker, dragen van een plastic overall, dragen van plastic handschoenen, tijdens inspectie controleren op O₂-concentratie en explosiegevaar.</p> <p>Voorwaarde bij uitvoering: maximale verblijfsduur in tank is 3/4 uur.</p>	<p>Werkvergunning en/of gasvrijverklaring door deskundige.</p> <p>Minimaal metingen uitvoeren op:</p> <ul style="list-style-type: none"> - O₂-concentratie - Explosiegevaar - Oplosmiddel (benzeen, tolueen) <p>Indien de tank niet gasvrij is, nogmaals ventileren en vervolgens nieuwe gasmeting uitvoeren.</p>

1 Inleiding

2 Beschrijving van apparatuur en hulpmiddelen

3 Werkwijze bij inwendige keuring

4 Werkwijze bij uitwendige keuring

5 Werkwijze bij bodemweerstandsbepaling

6 Werkwijze bij dichtheidsbeproeving

7 Rapportage

Bijlage I Faal- en degradatiemechanismen

Bijlage II Wanddikketabellen

Bijlage III Veiligheidstabel